

FM 1000

Пржектор заливающего света из латуни для галогенной или натриевой лампы

- корпус и решетка из литой латуни
- мощный световой поток (до 56 500 lm)
- высокая эксплуатационная надежность
- вибростойкий ламподержатель

IP56**220V****400W****E40****HST****HIT****QT****Описание:**

Мощный судовый прожектор заливающего света повышенной прочности с корпусом из литой латуни для галогенной и натриевой лампы. Предназначен для освещения больших пространств - палуб, трюмов, погрузочных терминалов.

Повышенная механическая прочность и коррозионная стойкость латунного корпуса к воздействию морской воды, виброгасящий ламподержатель позволяют использовать прожектор в самых сложных для работы местах с повышенной ударной нагрузкой и близким расположением к поверхности воды.

При использовании натриевой лампы прожектор FM1000/ZG комплектуется балластным блоком (ПРА), который заказывается отдельно. ПРА находится в отдельном защищенном корпусе из алюминия - IP55 или латуни - IP68. Зажигающее устройство (игнитор) газоразрядной лампы находится внутри корпуса.

Материал:

корпус - литая латунь
отражатель - анодированный алюминий
передняя рама - литая латунь с или без защитной решетки с термостойким стеклом
кронштейн - нержавеющая сталь

Степень защиты: IP56; балластный блок - IP55 или IP68

Источник света:

галогенная лампа с цоколем E40:
1000W (22 000lm)

натриевая лампа с цоколем E40:
стандарт 400W (48 000lm)
супер 400W (56 500lm)

Источники света в комплект поставки не входят

Монтаж:

стационарный на регулируемый кронштейн

Подключение:

через индивидуальную ответвительную коробку из литой латуни с латунным кабельным вводом, FM1000 для галогенной лампы оснащен латунным кабельным вводом с противозломной вставкой.



FM 1000/ZG/gK



FM 1000



FM 1000/gK

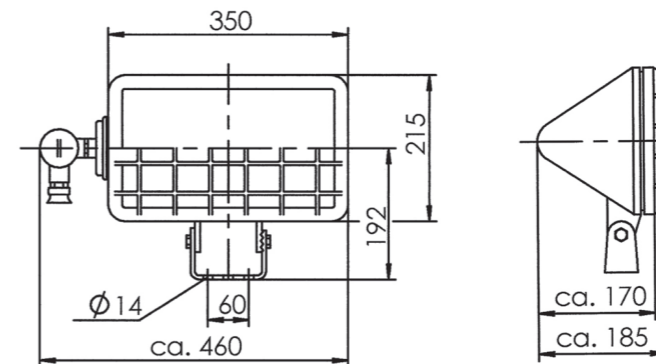


Osram Vialox NAV-T

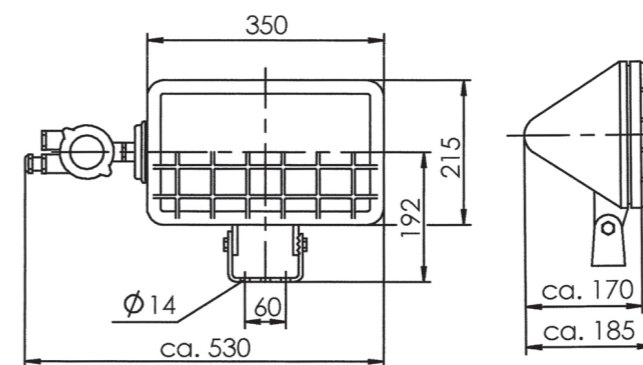
FM 1000

Пржектор заливающего света из латуни для галогенной или натриевой лампы

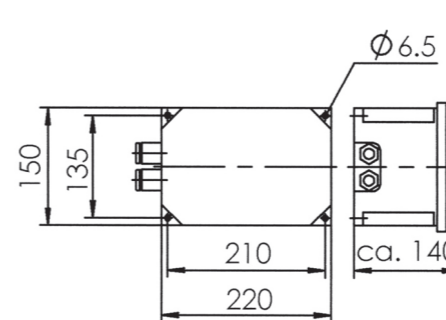
Основные размеры



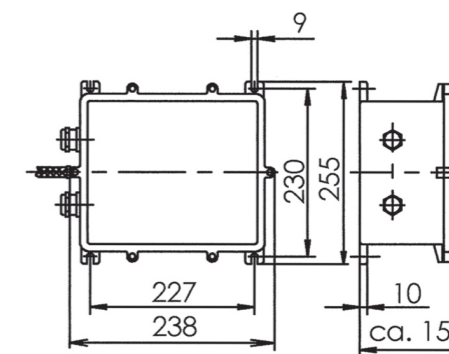
FM1000



FM1000/ZG



VKA 400/50/So (IP55)



VKA 400/50/So/IP68/k

| Тип | Цоколь | Вес, кг | Артикул |
|----------------------|--------|---------|----------|
| FM 1000 | E40 | 13.1 | 10013630 |
| FM 1000/gK | E40 | 15.0 | 10013631 |
| FM 1000/ZG | E40 | 14.1 | 10012698 |
| FM 1000/ZG/gK | E40 | 15.5 | 10012890 |
| VKA 400/50/So | - | 6.0 | 10010409 |
| VKA 400/50/So/IP68/k | - | 17.6 | 10071987 |

Аксессуары

| Тип | Наименование | Вес, кг | Артикул |
|-----------------------|--------------------------------------|---------|-----------|
| Osram Vialox NAV-T | Натриевая лампа стандарт 400W/E40 | 0.2 | 015682 |
| Osram Vialox 4Y NAV-T | Натриевая лампа супер 400W/E40 | 0.2 | 281179 |
| Schiefer Halogen 6439 | Галогенная лампа 1000W/E40, 38x260мм | 0.2 | 643979300 |