

## МАКРОФОН

Свисток воздушный для судов всех типов

- для судов любой длины
- полное соответствие международным правилам МППСС 1972, Приложение III
- не требует технического обслуживания

IP56

230V  
AC

24V  
DC

### Описание:

Воздушные свистки серии МАКРОФОН разработаны для судов всех классов. Автоматическая подача звукового сигнала производится с помощью электромагнитного клапана (стандарт), ручная с помощью тросика. Частота звука от 90 Гц до 370 Гц. Работает на сжатом воздухе от 6 до 40 бар. Надежный и отлаженный механизм, не требует технического обслуживания, рекомендуется периодическая чистка только фильтра сжатого воздуха. Для аварийной подачи сигнала устройство может комплектоваться вторым электромагнитным клапаном или ручным тросиком (опция). Эксплуатация при  $t$  до  $-60^{\circ}\text{C}$  при установке нагревательного элемента для подогрева рупора (опция).

Степень защиты: IP56

### Материал:

бронза или медь устойчивая к воздействию коррозии и морской воды, пластик используется только для верхней крышки

**Диапазон рабочих температур:** от  $-25^{\circ}$  до  $+60^{\circ}$ , с установленным нагревательным элементом рупора до  $-60^{\circ}$

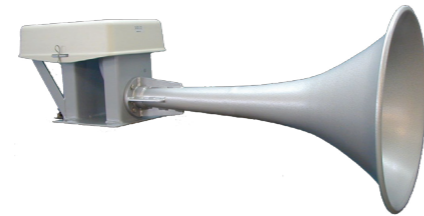
**Одобрение:** PMPC, PPP, BSH, NMD, RINA, CCS и т.д.

### Специальные версии:

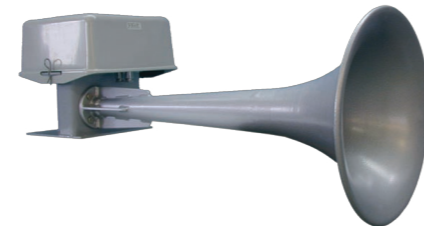
для военных кораблей и подводных лодок – антимагнитные материалы, антивибрационные опоры из нержавеющей стали, полная защита мотора от вибрации; для судов арктического класса – с нагревательным элементом для подогрева рупора свистка; для яхт класса люкс – уникальный дизайн, индивидуальные цветовые решения, высококачественное хромированное покрытие

### Стандартная комплектация:

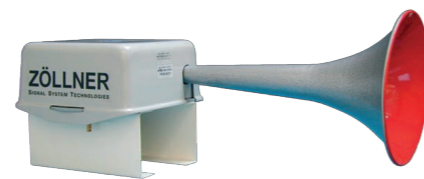
воздушный свисток с одним электромагнитным клапаном (без рычага для ручного тросика, без фильтра сжатого воздуха, без нагревательного элемента для подогрева рупора свистка)



ZM200/90b  
ZM200/110b



M125/130b  
M125/160b

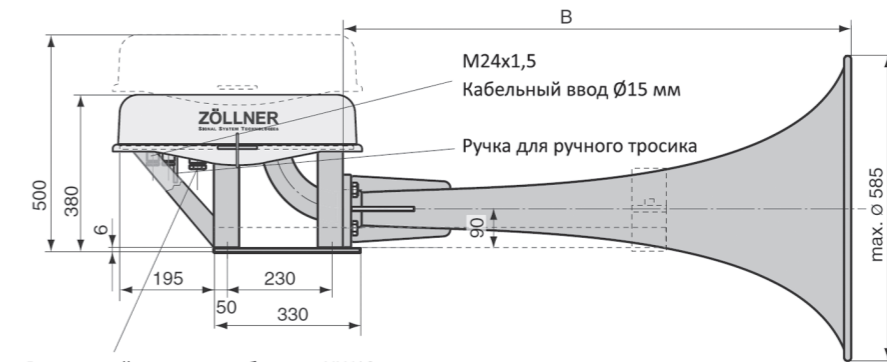


M75F/260

## МАКРОФОН

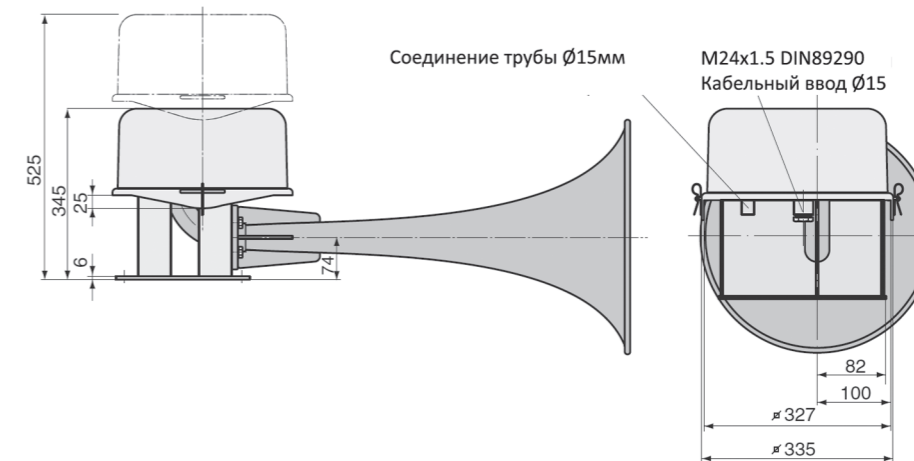
Свисток воздушный для судов всех типов

Габаритные размеры

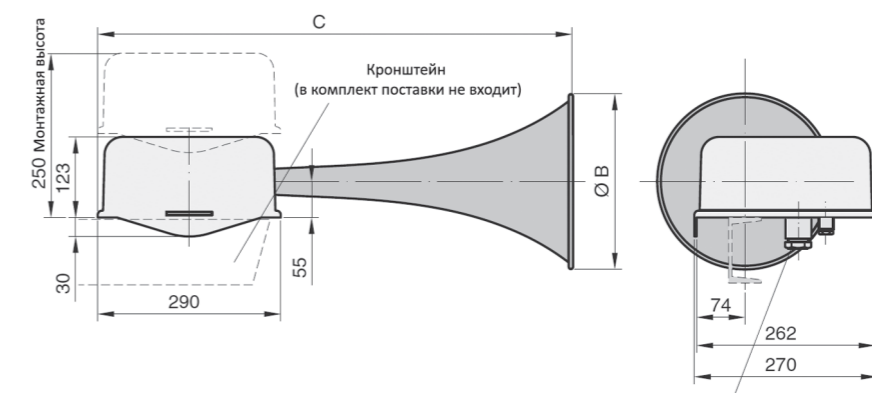


Внутренний диаметр трубы мин. NW12  
Наружный диаметр трубы 15 мм

ZM200/90b  
ZM200/110b



M125/130b  
M125/160b



M75F/260  
M75F/370

Тип	Частота звука (Гц)	Интенсивность звука в 1/3 - октавной полосе на расстоянии 1м для 2x10 <sup>-5</sup> Н/м <sup>2</sup>	Напряжение (V)	Габаритные размеры (мм)	Вес (кг)	Артикул
МАКРОФОН ZM200/90b	90 Гц	143 дБ	230VAC, 24V DC 3-фазный (уточнить при заказе)*	1660x1140	61	по запросу
МАКРОФОН ZM200/110b	110 Гц	143 дБ		1570x1050	60	по запросу
МАКРОФОН M125/130b	130 Гц	138 дБ		428x1090	30	010435603
МАКРОФОН M125/160b	160 Гц	138 дБ		428x890	30	010435605
МАКРОФОН M75F/260	260 Гц	138/130 дБ		590x268	2,7	01448103
МАКРОФОН M75F/370	370 Гц	130 дБ		425x200	2	7600001

Filter 3.1-R1/2 Фильтр сжатого воздуха для свистков МАКРОФОН 0,375 01049321  
\*Напряжение отличное от приведенного в таблице по запросу.