

HS FLEX

Светильник штурманский галогенный 1x20W

- гибкий виброустойчивый кронштейн
- встроенный выключатель
- версия с регулировкой яркости/диммированием
- версия с IP65

IP20

IP65

220V

24V

G4

DIM



QT

Описание:

Светильник судовой направленного света для низковольтной галогенной лампы 10 или 20W (12 или 24V) с виброустойчивым гибким кронштейном длиной 50 см (стандарт) фиксирующимся в нужном положении. Специальная упругая конструкция кронштейна позволяет сохранять положение даже в условиях вибрации. Предназначен для установки на морских судах всех типов для местной подсветки, н-р навигационных карт, рабочих мест, в качестве настольного светильника в каютах, освещения приборной доски на малых судах, для установки в пульты судовождения. Светильник легко адаптировать к требованиям эксплуатации:

- три типоразмера длины кронштейна (25, 50 и 70 см);
- установка головы на шарнирном соединении JOINT HEAD для дополнительного диапазона поворота;
- версия в белом цвете;
- версия с регулировкой яркости и красным светофильтром;
- компактная версия бра HS SPOT может заменять прикроватные светильники или использоваться в помещениях с исключительно маленькими размерами;
- HS SPOT в комплекте с быстро-сочленяемым шнуровым разъемом QUICK-DETACH длиной 1 метр решает проблемы освещения внутреннего пространства военной техники, кораблей и подводных лодок;
- выключатель можно расположить в голове светильника.

Материал:

кронштейн - износостойкий термопластичный полиуретан, черный, длина 500мм, голова и корпус - поликарбонат

Рабочее напряжение:

230V/12V (встроенный трансформатор), 12V, 24V

Источник света:

галогенная лампа 10W/20W/12V/24V с цоколем G4

Степень защиты:

IP20 / IP65

Монтаж:

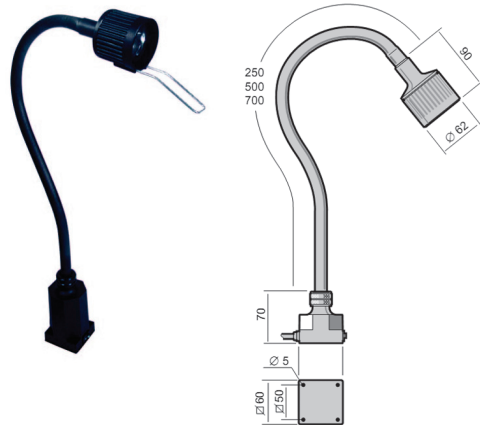
накладной, 4 монтажных отверстия, Ø 5 мм

Подключение:

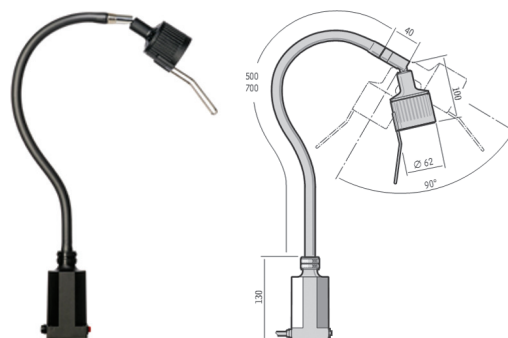
1 ввод боковой, кабель 2 м, возможно подключение через основание снизу

Дополнительно:

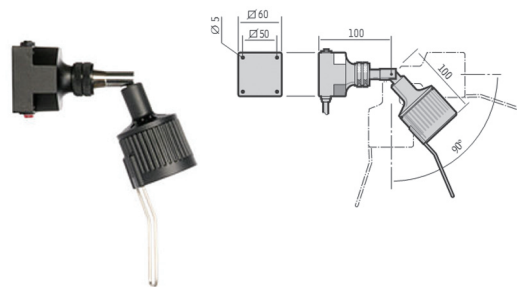
кронштейн длиной 50 или 700 мм; HS SPOT- бра (40мм); белый цвет корпуса; красный фильтр; трансформатор 230V/12V, 230V/24V IP23; выключатель в голове; варианты монтажа (магнит, трубочина, угловой настенный кронштейн, настольное основание)



HS FLEX



HS FLEX JOINT HEAD



HS SPOT

Тип	Мощность	Цоколь	Питание	Кронштейн	Шарнир	IP	Регулировка яркости	Артикул
HS 20W FLEX/230	1x20W	G4	230V	500 mm	нет	20	нет	14100
HS 20W FLEX/230/J	1x20W	G4	230V	500 mm	есть	20	нет	14110
HS 20W FLEX	1x20W	G4	24V	500 mm	нет	20	нет	14400
HS 20W FLEX/DIM	1x20W	G4	24V	500 mm	нет	20	есть	14400DIM
HS 20W FLEX/65	1x20W	G4	24V	500 mm	нет	65	нет	14400IP65
HS 20W FLEX/J	1x20W	G4	24V	500 mm	есть	20	нет	14410
HS 20W FLEX/J/DIM	1x20W	G4	24V	500 mm	есть	20	есть	14410DIM