

500

Сигнально отличительные фонари с лампой накаливания

- для судов длиной от 20 до 50 метров
- одинаковые посадочные размеры для всех фонарей
- небольшой вес
- высокая структурная прочность корпуса

IP56

12V

24V

**Описание:**

Сигнально отличительные фонари для судов длиной от 20 до 50 метра для бортового питания 12V или 24V. Универсальный корпус для всех типов фонарей. Откидной механизм верхней крышки для удобства обслуживания открывается без использования специального инструмента.

Вес фонарей не превышает 1 кг.

Подвесные фонари поставляются в комплекте с кронштейнами для подвеса.

Корпус – полиамид, усиленный стекловолокном, черного цвета, ударопрочный, коррозионностойкий, устойчивый к воздействию морской воды, немагнитный. Секторный экран из нержавеющей стали (1.4571). Линза – PMMA

Степень защиты: IP56

Источник света: (в комплект поставки не входит) лампа накаливания навигационная с цоколем BAY15d - 25W/12V или 25W/24V

Рабочее напряжение: 12 или 24V DC

Монтаж: 4 отверстия в основании Ø9 мм.

Подключение: поставляется с заранее подведенным судовым кабелем H07 RN F2x1.5 длиной 1,5 метра. Полиамидный кабельный ввод M20, подключение производится через индивидуальную быстрозажимную клеммную колодку.

Одобрение: BSH, GL, UL 1104, MED, PMPC

Панель управления: управление фонарями осуществляется с помощью кнопочной или сенсорной панели управления. Информация о панелях управления СОФ на стр. 22-27



Бортовой зеленый



Топовый белый



Кильватерный синий

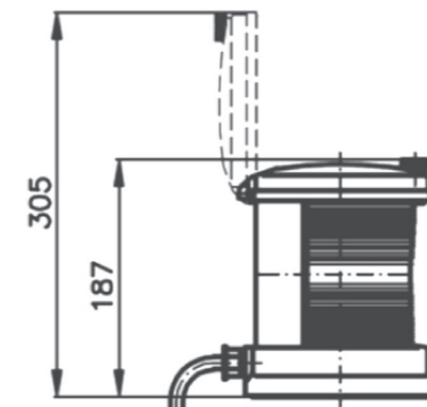
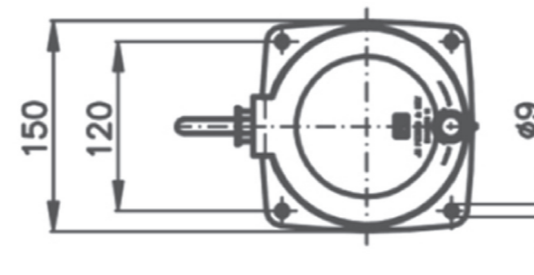


Сигнальный подвесной красный

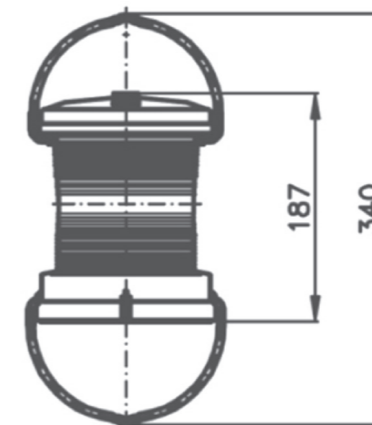
500

Сигнально отличительные фонари с лампой накаливания

Габаритные размеры:



Фонарь стационарный



Фонарь подвесной



Обозначение	Наименование	Значение	Цвет	Сектор	Дальность видимости	Вес, кг	Артикул (без лампы)
SSb 500 green	Side Light	бортовой	зеленый	112,5°	2 nm	0,9	5011200
SBb 500 red	Side Light	бортовой	красный	112,5°	2 nm	0,9	5021200
T 500 white	Masthead Light	топовый	белый	225,0°	5 nm	0,9	5031600
H 500 white	Stern Light	кормовой	белый	135,0°	2 nm	0,9	5041400
HS 500 yellow	Stern Towing Light	буксировочный	желтый	135,0°	2 nm	0,9	5041500
AM 500 white	Maneuvering Light	маневроуказания	белый	360,0°	5 nm	0,7	5062010
AS 500 white	Signal Light	сигнальный	белый	360,0°	2 nm	0,7	5062000
AS 500 red	Signal Light	сигнальный	красный	360,0°	2 nm	0,7	5062100
AS 500 green	Signal Light	сигнальный	зеленый	360,0°	2 nm	0,7	5062200
AS 500 yellow	Signal Light	сигнальный	желтый	360,0°	2 nm	0,7	5062300
AS 500 blue	Signal Light	сигнальный	синий	360,0°	2 nm	0,7	5062400
AS 507 white	Signal Light hoistable	сигнальный, подвесной	белый	360,0°	2 nm	0,9	5072000
AS 507 red	Signal Light hoistable	сигнальный, подвесной	красный	360,0°	2 nm	0,9	5072100
AS 507 green	Signal Light hoistable	сигнальный, подвесной	зеленый	360,0°	2 nm	0,9	5072200
AS 507 blue	Signal Light hoistable	сигнальный, подвесной	синий	360,0°	2 nm	0,9	5072400
SL 500 blue	Steering Light	кильватерный	синий	7-10°	2 nm	1,0	5081000

Аксессуары и запасные части

Обозначение	Наименование	Значение	Вес, кг	Артикул
Bulb Danlamp 25W/12V	Navigation lamp	Лампа накаливания навигационная 25W/12VDC/BAY15d	0,1	4090400
Bulb Danlamp 25W/24V	Navigation lamp	Лампа накаливания навигационная 25W/24VDC/BAY15d	0,1	4090600
117	Concentric plug plastic	Вилка палубная концентрическая, пластик, IP56, 50V DC, 10A	0,2	10010001
110	Concentric socket brass	Розетка палубная концентрическая, латунь, IP56, 50V DC, 10A	0,8	10010010
104	Concentric socket brass	Розетка палубная концентрическая торцевая, латунь, IP56, 50V DC, 10A	0,8	10010019