

# HLM20

## Светильник указатель выхода встраиваемый

- аккумуляторная батарея 3 часа
- компактная форма
- выбор различных пиктограмм

IP65

24V

220V

G5



T16(T5)

### Описание:

Светильник судовой указатель выхода встраиваемого монтажа для люминесцентных ламп. Предназначен для указания путей эвакуации в аварийных ситуациях на судах. В обычном режиме лампа работает от бортового питания. При пропадании напряжения автоматически включается аккумуляторная батарея, которая обеспечивает работу лампы min. 3 часа. Используется для указания путей эвакуации в коридорах, жилых помещениях, местах сбора при аварии.

### Материал:

корпус – оцинкованная сталь покрытая порошковой окраской белого цвета  
рассеиватель - из прозрачного PMMA с пиктограммой

### Источник света:

линейная люминесцентная лампа 8W с цоколем G5  
лампы в комплект поставки не входят

Степень защиты: IP65

Монтаж: 6 монтажных отверстий на задней стенке для болта M5

### Подключение:

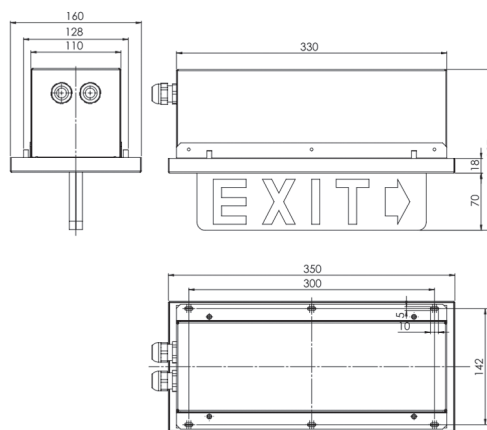
через 2 кабельных ввода  $\varnothing 13$ мм (стандарт)

### Дополнительно:

версия без аккумулятора  
окраска в цвет по RAL  
светодиодный источник света (LED)



HLM20



Наименование	Напряжение	Лампа	Цоколь	Вес, кг	Артикул
HML20 1080HF 230/50 A3 M	220V	8W	G5	2.8	314611080
HML20 1084HF 24V AC/DC A3 M	24V	8W	G5	2.8	314611084

### Аксессуары

Тип	Мощность	Цоколь	Вес, кг	Артикул
Osram Lumilux L 8W/830	8W	G5	0.1	959881