

WAL 500 HL; WAL 1000 HL

Пржектор заливающего света из алюминия для галогенной лампы

- коррозионностойкий алюминиевый сплав
- IP66
- небольшой вес
- термостойкое стекло

- быстрозажимные клипсы для легкой замены лампы

IP66

24V

220V

R7s

QT-DE

Описание:

Судовой прожектор заливающего света для галогенной лампы мощностью до 1000W. Предназначен для местного освещения поверхности палубы, мест проведения работ, трапов и забортного пространства в ночное время. Использование галогенной лампы позволяет получить полный световой поток сразу после включения. Невысокая стоимость галогенового источника света, широкий диапазон мощности и простота использования делает прожектор WAL одним из самых широко используемых на морских судах всех типов и прибрежных территориях.

Материал:

корпус, крепежная рама защитного стекла и кронштейн – коррозионностойкий алюминиевый сплав с высококачественным покрытием из порошковой окраски печной закалки черного цвета (RAL 9005)
отражатель – анодированный алюминий
рассеиватель – прозрачное термостойкое стекло

Степень защиты: IP66

Источник света:

линейная галогенная лампа с цоколем R7s
WAL 500 HL - 200W (3 500lm), 300W (5 300lm), 500W (9 500lm), WAL 1000 HL - 750W (16 500lm), 1000W (22000lm).

Источники света в комплект поставки не входят.

Монтаж:

стационарный – 4 монтажных отверстия в основании кронштейна, 1 отверстие по центру
SoW – с поворотным (салинговым) кронштейном
SW – с поворотным (салинговым) угловым кронштейном

Подключение:

ответвительная коробка на задней панели прожектора с кабельным вводом M20x1.5

Дополнительно:

галогенная лампа накаливания на 24V и 115V
MRLD - передвижное крепление на леерное ограждение



WAL500



Быстрозажимная клипса передней панели

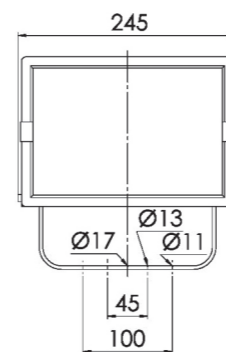


Болты из нержавеющей стали

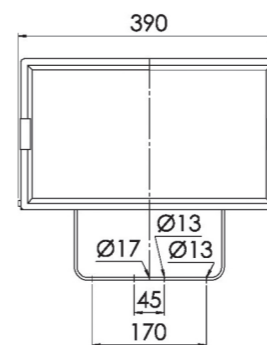
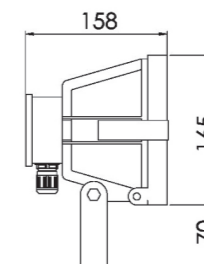
WAL 500 HL; WAL 1000 HL

Пржектор заливающего света из алюминия для галогенной лампы

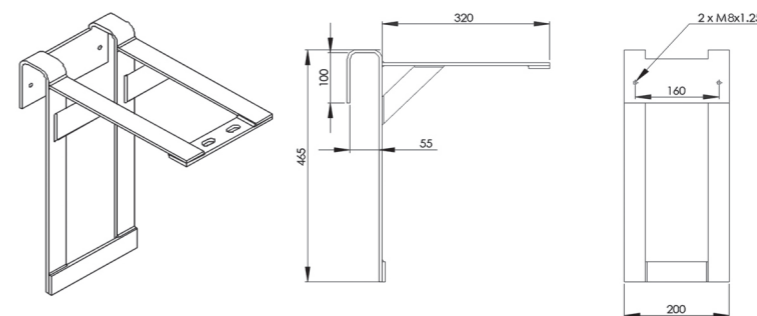
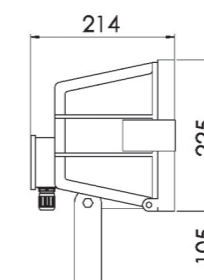
Основные размеры



WAL 500



WAL 1000



MRLD – передвижное крепление прожектора на леерное ограждение

Аксессуары

Тип	Наименование	Вес, кг	Артикул
WAL 500/GH	Крепежная рама в комплекте с термостойким стеклом	0.8	22000252
WAL 1000/GH	Крепежная рама в комплекте с термостойким стеклом	1.3	22000257
Schiefer Halogen 6418	Галогенная лампа 24/28V, 200W/R7s, L=114.2 mm	0.1	641840975
Osram HaloLine 64698	Галогенная лампа 160W (200W)/R7s, L=114.2 mm	0.1	977755
Osram HaloLine 64701	Галогенная лампа 230W (300W)/R7s, L=114.2 mm	0.1	207692
Osram HaloLine 64702	Галогенная лампа 400W (500W)/R7s, L=114.2 mm	0.1	207715
Osram HaloLine 64560	Галогенная лампа 750W/R7s, L=185.7 mm	0.1	004167
Osram HaloLine 64740	Галогенная лампа 1000W/R7s, L=185.7 mm	0.1	004174

Тип	Цоколь	Вес, кг	Артикул
WAL 500 HL	R7s	2.1	10016259
WAL 500 HL SoW	R7s	2.6	10016412
WAL 500 HL SW	R7s	3.1	10016413
WAL 1000 HL	R7s	4.3	10016258
WAL 1000 HL SW	R7s	5.6	10102186