

STM76 200 HL; STM76 500 HL; STM76 1000 HL

Прожектор заливающего света из нержавеющей стали для галогенной лампы

- IP67
- версия для 24V
- корпус из нержавеющей стали
- передняя панель с быстрозажимными клипсами

- кабельный ввод из латуни

IP67

24V

220V

R7s

E40

QT-DE

QT

Описание:

Универсальный судовой прожектор заливающего света для использования с галогенной лампой трех типоразмеров - до 200W, до 500W или до 1000W, предназначенный для установки на открытом воздухе для освещения палуб, трюмов, промышленных площадок, забортного пространства, мест посадки и высадки пассажиров, трапов, аппарелей и т.д. Прожектор обладает высокой коррозионной и механической стойкостью, эстетичен и прост в эксплуатации. Галогенный источник света дает полный световой поток сразу после включения, а невысокая стоимость лампы и широкий диапазон мощности позволяет использовать STM76 HL на морских и речных судах всех типов и причальных сооружениях. Версии для питающего напряжения 24V успешно используются на пассажирских теплоходах, прогулочных катерах, буксирах и судах малого флота.

Материал:

корпус, кронштейн и клипсы – штампованная нержавеющая сталь
корпус окрашен белой порошковой окраской печной закалки
передняя защитная рама – армированный пластик с термостойким стеклом
отражатель – анодированный алюминий

Степень защиты: IP67

Источник света:

линейная галогенная лампа с цоколем R7s/230V
STM76 200 HL: 150W (2 400lm), 200W (3 500lm),
STM76 500 HL: 300W (5 300lm), 500W (9 500lm)
STM76 1000 HL: 750W (16 500lm), 1000W (22000lm)
линейная галогенная лампа с цоколем R7s/24V
STM76 200 HL: 100W (1 600lm)
Источники света в комплект поставки не входят

Монтаж:

стационарный на регулируемый кронштейн, через 2 или 4 монтажных отверстия в основании (2 монтажных отверстия \varnothing 14мм и 2 отверстия \varnothing 10мм)

Подключение:

производится через индивидуальную распределительную коробку с кабельным вводом M20x1.5 из латуни, для STM76 1000 HL - M24x1.5

Дополнительно:

STM76 для напряжения 24V, 115V
STM76 1000 HL с цоколем E40



STM76 200 HL



STM76 500 HL



STM76 1000 HL

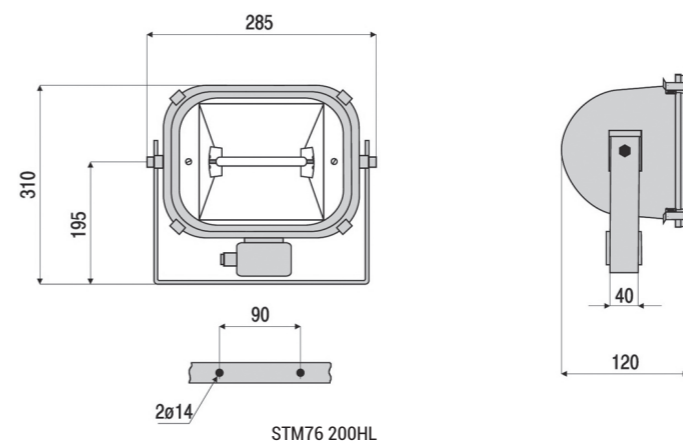


STM76 вид сзади

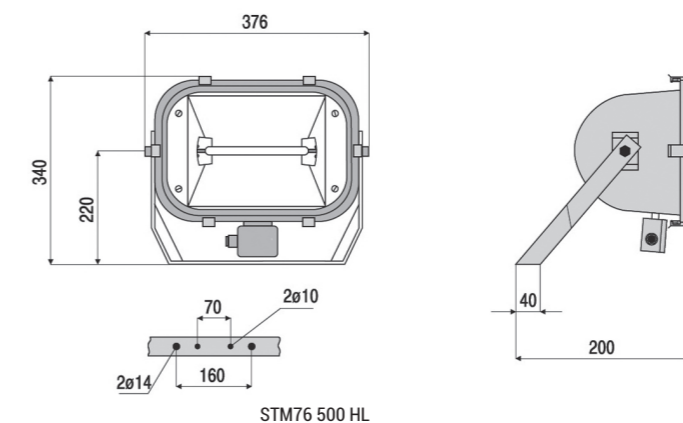
STM76 200 HL; STM76 500 HL; STM76 1000 HL

Прожектор заливающего света из нержавеющей стали для галогенной лампы

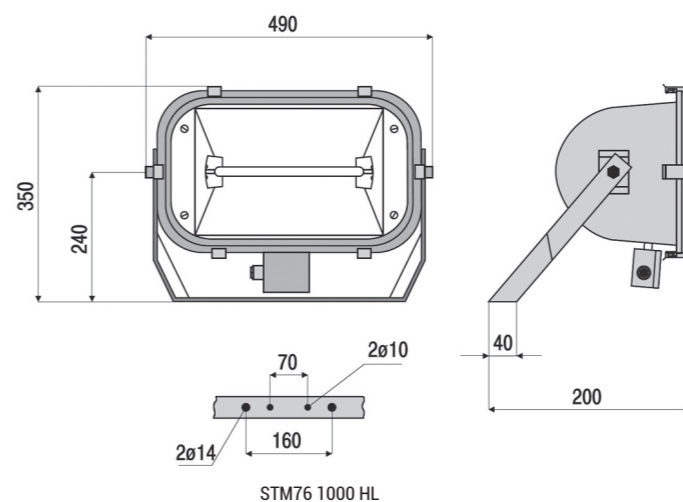
Основные размеры



STM76 200HL



STM76 500 HL



STM76 1000 HL



Линейная галогенная лампа с цоколем R7s

Аксессуары

Тип	Наименование	Вес, кг	Артикул
Osram HaloLine 64702	Галогенная лампа 400W (500W)/R7s, L=114.2	0.1	207715
Osram HaloLine 64698	Галогенная лампа 160W (200W)/R7s, L=114.2 mm	0.1	977755
Osram HaloLine 64560	Галогенная лампа 750W/R7s, L=185.7 mm	0.1	004167
Osram HaloLine 64740	Галогенная лампа 1000W/R7s, L=185.7 mm	0.1	004174
Schiefer Halogen 6418	Галогенная лампа 24/28V, 200W/R7s, L=114 mm	0.1	641840975
Schiefer Halogen 6439	Галогенная лампа 220/240W, 1000W/E40, 38x260mm	0.1	643979300

Тип	Цоколь	Вес, кг	Артикул
STM 76 200 HL	R7s	4.8	315250200
STM 76 500 HL	R7s	5.5	315250500
STM 76 1000 HL	R7s	7.3	315251000