

STM76 70 HS; STM76 400 HS

Прожектор заливающего света из нержавеющей стали для газоразрядной лампы

- высокий световой поток
- штампованная нержавеющая сталь
- передняя панель с быстрозажимными клипсами
- кабельный ввод из латуни

IP67**220V****E27****E40****HST****HIT****Описание:**

Мощный и высокоэффективный судовый прожектор заливающего света двух типоразмеров с универсальным ПРА для натриевых или металлогалогенных ламп. Прожектор предназначен для установки на высоту более 5 метров для освещения больших пространств – палуб, трюмов, причалов, промышленных площадей, забортного пространства, мест посадки и высадки пассажиров.

Натриевые и металлогалогенные лампы имеют высокий показатель светоотдачи, устойчивы к вибрации, имеют долгий срок службы. Эти характеристики чрезвычайно важны при освещении мест проведения погрузочных работ с высоким уровнем механических нагрузок и где замена источника света связана с остановкой рабочего процесса или сложностью доступа к прожектору.

Пускорегулирующая аппаратура STM76 для ламп 250 и 400W вынесена в отдельный блок и заказывается отдельно, STM76 для 70W имеет встроенный ПРА.

Материал:

корпус, кронштейн и клипсы – штампованная нержавеющая сталь
корпус окрашен белой порошковой окраской печной заправки
передняя защитная панель – рама из армированного пластика с термостойким стеклом
отражатель – анодированный алюминий

Степень защиты: IP67

Источник света:

натриевая или металлогалогенная лампа с цоколем E27, 230V/50Hz; STM76 70 HS: 70W
натриевая или металлогалогенная лампа с цоколем E40, 230V/50Hz; STM76 400 HS: 250W; 400W
Источники света в комплект поставки не входят

Монтаж:

стационарный на регулируемы кронштейн, через монтажные отверстия в основании кронштейна (2 монтажных отверстия \varnothing 14мм и 2 отверстия \varnothing 10мм), балласт для STM76 400 HS – 4 проушины в основании

Подключение:

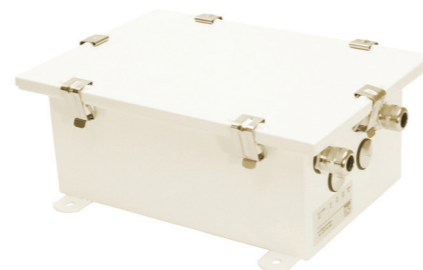
производится через индивидуальную распределительную коробку с кабельным вводом M24x1.5 из латуни

Дополнительно:

STM76 70 HS с газоразрядной лампой 150W/E27



STM76 400 HS



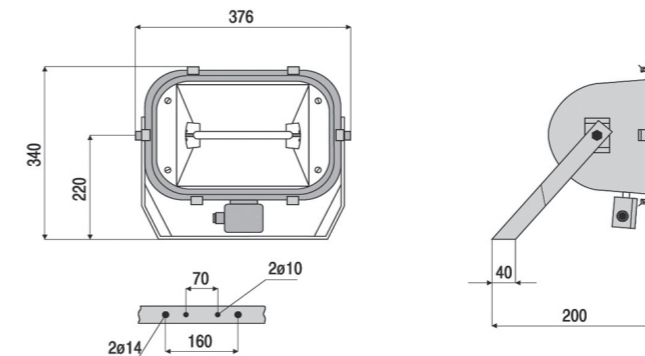
VGM76 400 HS



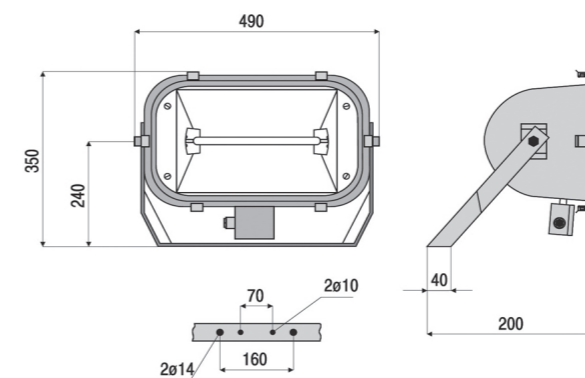
STM76 70 HS

STM76 70 HS; STM76 400 HS

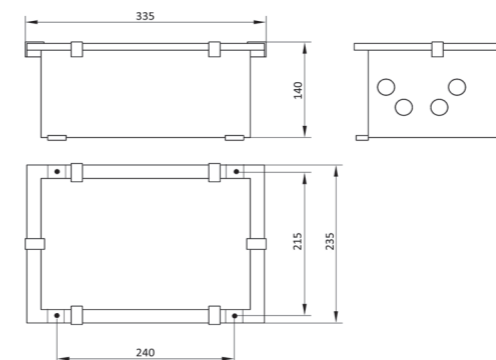
Прожектор заливающего света из нержавеющей стали для газоразрядной лампы

Основные размеры

STM76 70 HS



STM76 400 HS



VGM76 HS

Аксессуары

Тип	Наименование	Вес, кг	Артикул
Osram Vialox NAV-T	Натриевая лампа 70W, E27	0.2	015736
Osram Vialox NAV-T	Натриевая лампа 250W, E40	0.3	024417
Osram Vialox NAV-T	Натриевая лампа 400W, E40	0.3	281179
Osram Powerball HCI-TT	Металлогалогенная лампа 70W, E27	0.2	784120
Osram Powerball HQI-T	Металлогалогенная лампа 250W, E40	0.3	015293
Osram Powerball HQI-T	Металлогалогенная лампа 400W, E40	0.3	324647

Тип	Цоколь	Вес, кг	Артикул
STM 76 70 HS	E27	6.9	315254070
STM 76 400 HS	E40	7.7	315254402
VGM76 250	-	10.6	315251250
VGM76 400	-	10.8	315251400