

**STM76 70 HS; STM76 400 HS**

Прожектор заливающего света из нержавеющей стали для газоразрядной лампы

- высокий световой поток
- штампованная нержавеющая сталь
- передняя панель с быстрозажимными клипсами
- кабельный ввод из латуни

**IP67****220V****E27****E40****HST****HIT****Описание:**

Мощный и высокоэффективный судовый прожектор заливающего света двух типоразмеров с универсальным ПРА для натриевых или металлогалогенных ламп. Прожектор предназначен для установки на высоту более 5 метров для освещения больших пространств – палуб, трюмов, причалов, промышленных площадей, забортного пространства, мест посадки и высадки пассажиров.

Натриевые и металлогалогенные лампы имеют высокий показатель светоотдачи, устойчивы к вибрации, имеют долгий срок службы. Эти характеристики чрезвычайно важны при освещении мест проведения погрузочных работ с высоким уровнем механических нагрузок и где замена источника света связана с остановкой рабочего процесса или сложностью доступа к прожектору.

Пускорегулирующая аппаратура STM76 для ламп 250 и 400W вынесена в отдельный блок и заказывается отдельно, STM76 для 70W имеет встроенный ПРА.

**Материал:**

корпус, кронштейн и клипсы – штампованная нержавеющая сталь  
корпус окрашен белой порошковой окраской печной заправки  
передняя защитная панель – рама из армированного пластика с термостойким стеклом  
отражатель – анодированный алюминий

**Степень защиты:** IP67

**Источник света:**

натриевая или металлогалогенная лампа с цоколем E27, 230V/50Hz; STM76 70 HS: 70W  
натриевая или металлогалогенная лампа с цоколем E40, 230V/50Hz; STM76 400 HS: 250W; 400W  
Источники света в комплект поставки не входят

**Монтаж:**

стационарный на регулируемы кронштейн, через монтажные отверстия в основании кронштейна (2 монтажных отверстия  $\varnothing$  14мм и 2 отверстия  $\varnothing$  10мм), балласт для STM76 400 HS – 4 проушины в основании

**Подключение:**

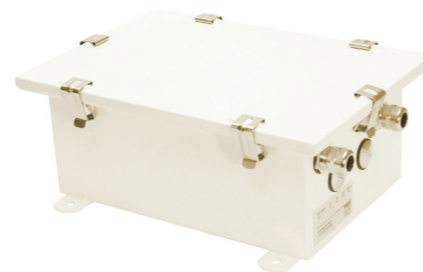
производится через индивидуальную распределительную коробку с кабельным вводом M24x1.5 из латуни

**Дополнительно:**

STM76 70 HS с газоразрядной лампой 150W/E27



STM76 400 HS



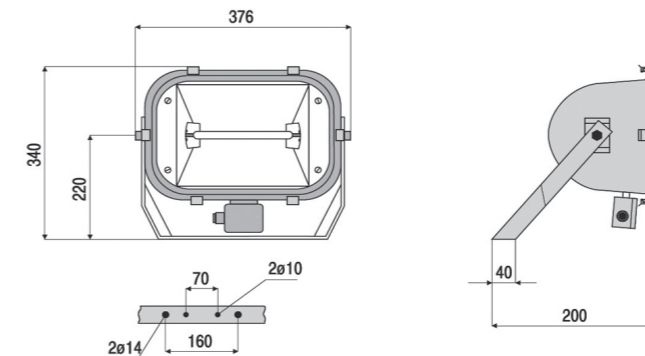
VGM76 400 HS



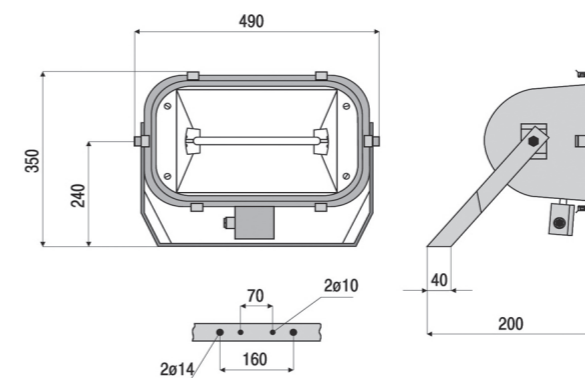
STM76 70 HS

**STM76 70 HS; STM76 400 HS**

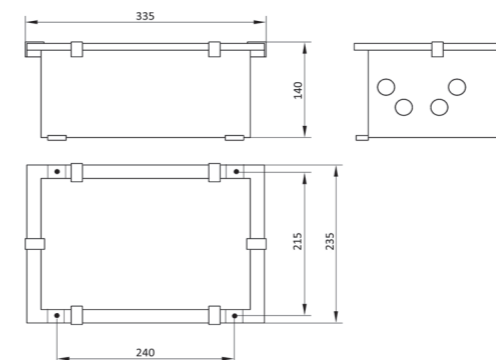
Прожектор заливающего света из нержавеющей стали для газоразрядной лампы

**Основные размеры**

STM76 70 HS



STM76 400 HS



VGM76 HS

**Аксессуары**

Тип	Наименование	Вес, кг	Артикул
Osram Vialox NAV-T	Натриевая лампа 70W, E27	0.2	015736
Osram Vialox NAV-T	Натриевая лампа 250W, E40	0.3	024417
Osram Vialox NAV-T	Натриевая лампа 400W, E40	0.3	281179
Osram Powerball HCI-TT	Металлогалогенная лампа 70W, E27	0.2	784120
Osram Powerball HQI-T	Металлогалогенная лампа 250W, E40	0.3	015293
Osram Powerball HQI-T	Металлогалогенная лампа 400W, E40	0.3	324647

Тип	Цоколь	Вес, кг	Артикул
STM 76 70 HS	E27	6.9	315254070
STM 76 400 HS	E40	7.7	315254402
VGM76 250	-	10.6	315251250
VGM76 400	-	10.8	315251400