



## L230RC 300W

Судовой поисковый прожектор под галогенную лампу с дистанционным управлением

## EXPLORER



### ПРИМЕНЕНИЕ

Новая линия прожекторов FRANCIS EXPLORER специально разработана для того чтобы представить пользователям уникальное сочетание качеств, гарантируемых производителем: высокое качество, надежность и ценовую доступность.

Прожектор L230RC Explorer был сконструирован специалистами компании с особой тщательностью для того, чтобы выдерживать самые сложные и жесткие условия эксплуатации в суровом климате, например, при работе морской Береговой охраны.

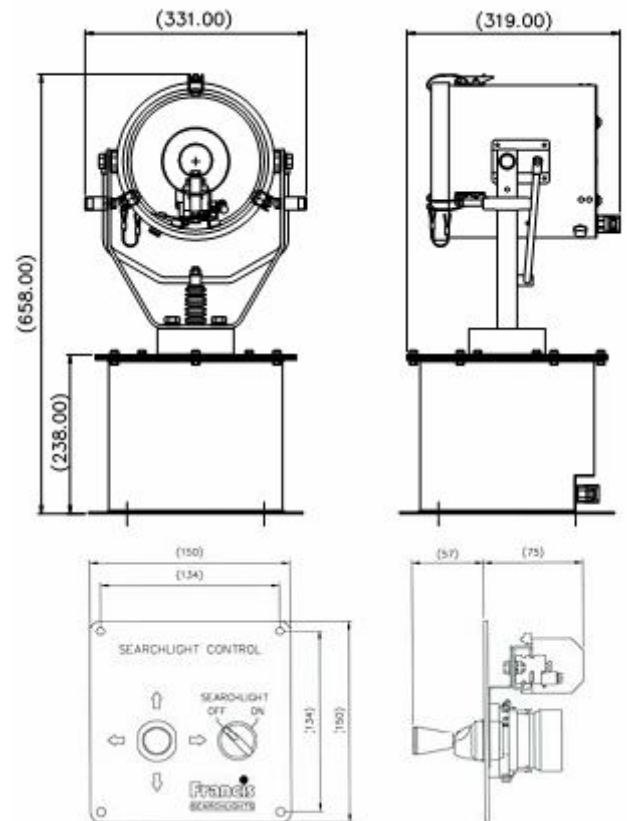
Поворотное устройство, разработанное для сложных условий эксплуатации, отличается надежной конструкцией, мощью и способностью работать при сильном береговом ветре, таком, например, как на берегах Канады и Скандинавии.

Линия прожекторов FRANCIS EXPLORER также имеет дополнительное преимущество – нагревательный элемент поворотного устройства как стандартная функция, что обеспечивает рабочую температуру окружающей среды до -50°.

Тип	Мощность	№ Партии
L230RC	24v	A2522
L230RC	115/240v	A2523
L230RC	240v	A2643

### ТЕХНИЧЕСКИЕ ХАРАКТЕРИСТИКИ

- Изготовлен из нержавеющей стали
- Параболический алюминиевый отражатель
- Эмалевое покрытие печной закалки
- Наружная регулировка фокуса
- Фронтальная панель из закаленного стекла
- Кольцевая экранирующая решетка предотвращает блики и снижает рассеивание
- Источник света – галогенная лампа
- Класс защиты – IP56 прожектор и поворотный блок
- Диапазон поворота в «горизонтальной плоскости» 365°
- Диапазон поворота в вертикальной плоскости ±25°
- Скорость поворота в «горизонтальной плоскости» 20°/сек, в «вертикальной плоскости» 5°/сек
- Пульт управления (джойстик) входит в комплект (дистанционное управление по запросу)
- Рабочая температура окружающей среды - 50°
- Нагревательный элемент в поворотном устройстве как стандартная функция, нагревательный элемент в корпусе прожектора по запросу
- Устройство дистанционной фокусировки луча по запросу
- Вес прожектора – 22.1 кг



Все размеры в миллиметрах

V	Срок службы лампы	Дальность (м)	Сила света Кд	Угол рас.	W	Цоколь	№ Партии
12v	2000	643	414	2.2	100	GX6.35	D9848
24v	300	784	614	2.8	150	GX6.35	D14795
24v	2000	910	828	2.3	250	GX6.35	D4695
24v	300	1095	1200	3.8	250	GX6.35	D9851
120v	150	912	832	4.8	300	GX6.35	D16883
230v	75	888	790	4.8	300	GX6.35	D16841
230v	2000	722	521	5.4	300	GY9.5	D25795

Данные для крепежа:  
 4 отверстия диаметром 12.50 мм равноудаленные друг от друга по окружности диаметром 290 мм (DP/CP)  
 Отверстие для рычага управления из рубки – 52мм



## L230 300W

Судовой поисковый прожектор под галогенную лампу с ручным управлением

**Francis**  
SEARCHLIGHTS

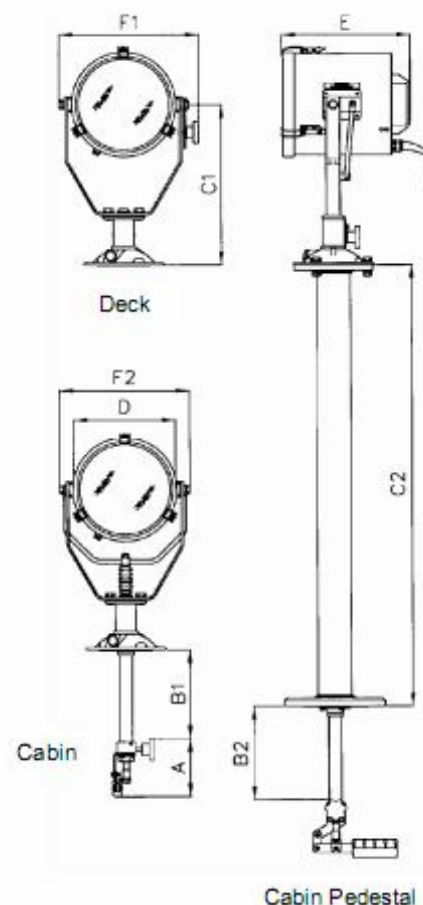
### ПРИМЕНЕНИЕ

Линия высококачественных прожекторов FRANCIS Lite соединяет в себе все лучшие конструктивные особенности необходимые для успешной работы прожекторов в наиболее суровых условиях эксплуатации на суше и на море.

Прожекторы L230 обладают прекрасными световыми характеристиками, дают мощный луч с регулируемой фокусировкой и, главным образом, предназначены для малого катера, рыболовецкого судна, полицейского катера, судна береговой охраны, крупного пассажирского судна и некоторых военных кораблей.

#### Серийные номера изделий:

Тип	Мощность	№ партии
L230 D	12/24v & 110v	A2914
L230 D	240v	A2627
CCA		C21168-01
Deck P		C20636-79
CPA		C21169-01



### ТЕХНИЧЕСКИЕ ХАРАКТЕРИСТИКИ

- Изготовлен из нержавеющей стали марки 304
- Параболический отражатель из зеркально-полированного алюминия
- Покрытие порошковой окраской
- Встроенная регулировка фокуса
- Фронтальная панель из закаленного стекла
- Кольцевая экранирующая решетка предотвращает блики и снижает рассеивание
- Источник света – галогенная лампа
- Класс защиты – IP66
- Размеры «B1», «B2» и «C2» изготавливаются по запросу
- Полный поворот на 45°
- Диапазон поворота в «вертикальной плоскости» от +45° до -45°(D/DP)
- Диапазон в «вертикальной плоскости» от +30° до -25°(C/CP)
- Поставляется в разобранном виде, что дает возможность любого расположения прожектора
- Вес: 8.40 кг (D), 2.00 кг (CCA), 4.60 кг (DP), 3.00 кг (CPA)

C (Cabin) - ручное управление из рубки  
 CP (Cabin Ped) – ручное управление из рубки, с пьедесталом  
 D (Deck) – монтаж на палубу  
 DP (Deck Ped) – монтаж на пьедестал  
 CCA(Cabin Control Assy) – механизм управления из рубки  
 CPA(Cabin Ped Assy) – механизм управления из рубки с пьедесталом

Все размеры в миллиметрах

Данные для крепежа:

3 отверстия диаметром 11 мм равноудаленные друг от друга по окружности диаметром 154 мм (D/C)  
 4 отверстия диаметром 12.5 равноудаленные друг от друга по окружности диаметром 190 мм (DP/CP)  
 Центральное отверстие диаметром 75 мм (C/CP)

Размеры:

A	B1	B2	C1	C2	D	E	F1	F2
150	185	180	385	1378	280	244	362	337

V	Срок службы лампы	Дальность (м)	Сила света Кд	Угол рас.	W	Цоколь	№ Партии
12v	2000	643	414	2.2	100	GX6.35	D9848
24v	300	784	614	2.8	150	GX6.35	D14795
24v	2000	910	828	2.3	250	GX6.35	D4695
24v	300	1095	1200	3.8	250	GX6.35	D9851
120v	150	912	832	4.8	300	GX6.35	D16883
230v	75	888	790	4.8	300	GX6.35	D16841
230v	2000	722	521	5.4	300	GY9.5	D23795