

1131/CR; 1131/CR/L

Светильник судовой палубный из латуни для лампы накаливания или для компактно-люминесцентной лампы

- основание из литой латуни
- версия с энергосберегающей лампой
- рассеиватель из структурированного ударопрочного поликарбоната

IP56**24V****220V****max
60W****E27****A60****QT****TC-TSE****Описание:**

Судовой палубный светильник для лампы накаливания с корпусом из латуни и ударопрочным поликарбонатным плафоном.

Универсальность светильника позволяет использовать его не только для освещения палуб, но и в качестве основного освещения технических и служебных помещений. Может также использоваться в качестве местного освещения кнехт, лебедек, рабочих мест, где возможно возникновение ударных нагрузок.

Структурированный плафон позволяет снизить блескость лампы, снижая нагрузку на глаза, что особенно важно для небольших помещений с низким потолком. Удлиненный плафон специально разработан для прямой замены лампы накаливания на компактно-люминесцентную лампу со встроенным ПРА, так как из-за интегрированного балласта ее высота больше стандартной высоты лампы накаливания. Это позволяет существенно сэкономить электроэнергию и продлить срок службы светильника между плановыми заменами источника света. Можно произвести модернизацию имеющейся стандартной версии светильника 1131/CR для лампы накаливания заказав только удлиненный плафон.

Материал:

корпус - литая латунь
рассеиватель - структурированный поликарбонат, с отверстием для слива конденсатной воды (стандарт) или без отверстия

Источник света: (в комплект поставки не входит)
лампа накаливания max 60W с цоколем E27
светодиодная лампа (LED) со встроенным ПРА и цоколем E27
компактно-люминесцентная лампа со встроенным ПРА и цоколем E27

Степень защиты: IP56

Монтаж:

2 монтажные проушины в основании светильника для болта M6

Подключение:

1 или 2 латунных кабельных ввода M24 для кабеля \varnothing 12-14,5 мм. Для других сечений кабеля: от 7мм - до 17,5мм по запросу

Дополнительно:

цветные плафоны (опаловый, красный, зеленый, синий, желтый) с отверстием или без него
настенный кронштейн из латуни



1131/CR



1131/CR/L



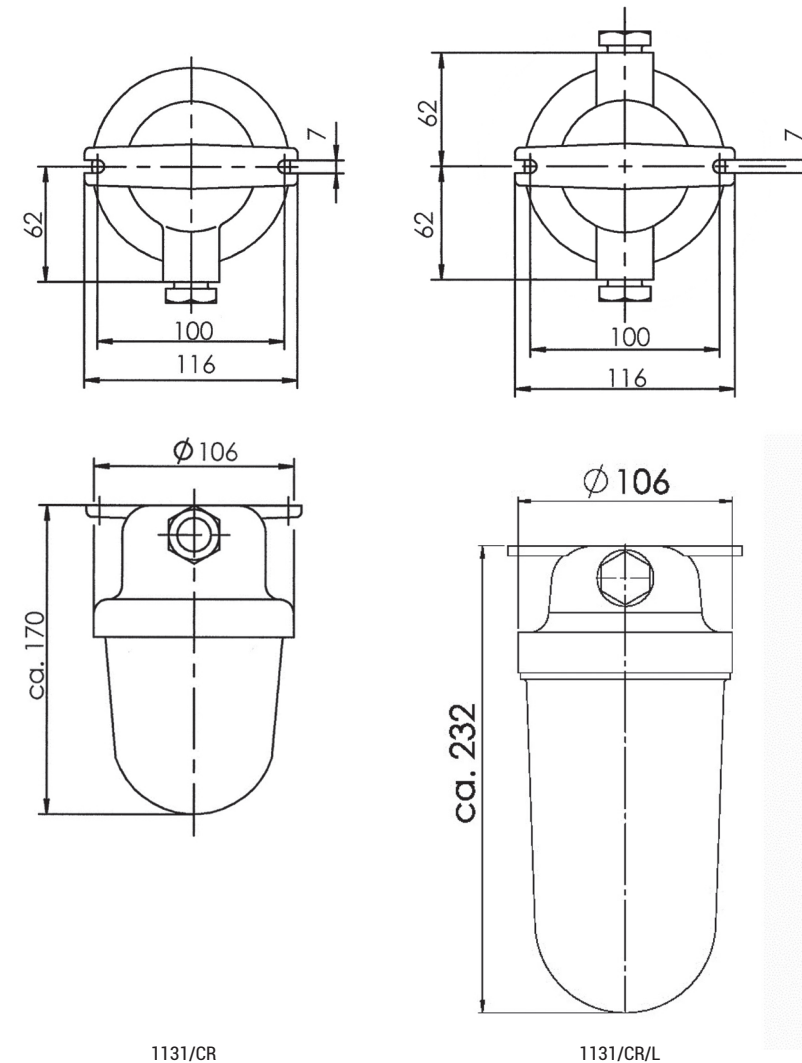
Антиослепляющий экран

Наименование	Кабельный ввод	Цоколь	Вес, кг	Артикул
1131/CR/1974	-0	E27	0.7	10011508
1131/2/CR/1974	=0	E27	0.8	10011540
1131/D/CR/1974	-0-	E27	0.8	10014356
1131/CR/L/1974	-0	E27	0.7	10013273
1131/2/CR/L/1974	=0	E27	0.9	10013274
1131/D/CR/L/1974	-0-	E27	0.9	10013275

1131/CR; 1131/CR/L

Светильник судовой палубный из латуни для лампы накаливания или для компактно-люминесцентной лампы

Габаритные размеры

**Запасные части**

Наименование	Описание	Вес, кг	Артикул
1931/CR	Структурированный плафон из поликарбоната с кольцевой нарезкой M100x2	0.1	22000290
1931/CR/L	Структурированный плафон из поликарбоната с кольцевой нарезкой M100x2	0.1	22000203
1189	Антиослепляющий экран из латуни	0.3	22000534
1112	Настенный кронштейн из латуни, короткий	0.1	22000350
1160	Настенный кронштейн из латуни, удлиненный	0.3	22000351

Аксессуары

Тип	Мощность	Цоколь	Вес, кг	Артикул
Osram HALOGEN ECO PRO CLASSIC A 64544 A PRO (915 lm)	57W	E27	0.1	998088
Osram DULUX PRO MICRO TWIST 17W/825 E27 (1200 lm) h-112mm	17W	E27	0.1	986160
Osram DULUX PRO MINI TWIST 23W/825 E27 (1520 lm) h-135mm	23W	E27	0.1	986375
Schiefer General Lamps frosted E27; 24V;60W; 60x105mm	60W	E27	0.1	276040501