

**1017/gR; 1017/gK**

Светильник судовой палубный из латуни для лампы накаливания

- компактная форма
- версия с защитной решеткой
- цветные плафоны

IP56

24V

220V

Ba15d

E14


 E14  
 C35
**Описание:**

Один из самых надежных судовых палубных светильников для лампы накаливания с цоколем E14 или Ba15d с корпусом из литой латуни и стеклянным плафоном, с защитной решеткой из литой латуни или без нее.

Используется, как правило, для контура аварийного освещения. Может также использоваться в качестве местного освещения на небольших судах или в качестве индикатора - в версии с цветными плафонами.

**Материал:**

корпус и защитная решетка - литая латунь  
рассеиватель - стеклянный, без отверстия для слива конденсатной воды

**Источник света:** (в комплект поставки не входит) лампа накаливания max 25W с цоколем E14 или Ba15d при необходимости можно использовать вместо лампы накаливания светодиодную лампу (LED)  
Источники света в комплект поставки не входят

**Степень защиты:** IP56

**Монтаж:**

2 монтажные проушины в основании светильника для болта M6

**Подключение:**

1 или 2 латунных кабельных ввода M24 для кабеля  $\phi$  12-14,5мм. Для других сечений кабеля: от 7мм - до 17,5мм по запросу

**Дополнительно:**

цветные плафоны (опаловый, красный, зеленый, синий, желтый)  
настенный кронштейн из латуни (короткий или удлиненный)  
диаметрально расположенные кабельные вводы



1017/gR



1017/gK



Кронштейн 1112

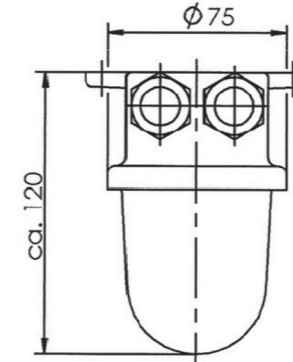
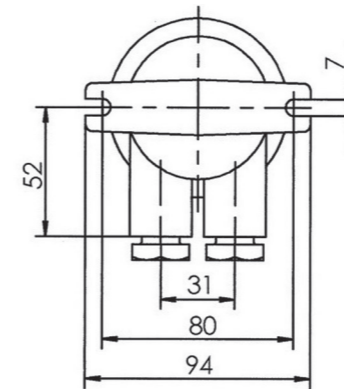


Кронштейн 1160

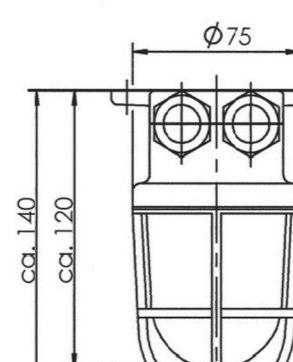
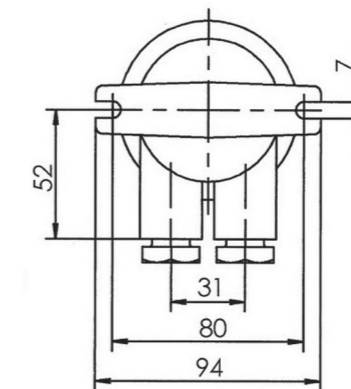
**1017/gR; 1017/gK**

Светильник судовой палубный из латуни для лампы накаливания

Габаритные размеры



1017/gR



1017/gK

**Запасные части**

| Наименование | Описание                                  | Вес, кг | Артикул  |
|--------------|---|---------|----------|
| gK 1017      | Литая защитная решетка из латуни          | 0.2     | 22000300 |
| 1990         | Цилиндрический стеклянный плафон          | 0.1     | 22000297 |
| 1112         | Настенный кронштейн из латуни, короткий   | 0.1     | 22000350 |
| 1160         | Настенный кронштейн из латуни, удлиненный | 0.3     | 22000351 |

**Аксессуары**

| Тип  | Мощность | Цоколь | Вес, кг | Артикул   |
|--|----------|--------|---------|-----------|
| Osram SPECIAL SPC. T26/57 CL 15 (110 lm)                     | 15W      | E14    | 0.1     | 310282    |
| Osram SPECIAL SPC. T26/57 CL 25 (190 lm)                     | 15W      | E14    | 0.1     | 309637    |
| Schiefer White Leds 220V;2,2W; 24LED; T20x46mm; 40 000 часов | 2.2W     | Ba15d  | 0.1     | 155076601 |
| Schiefer White Leds 24V; 1,1W; 24LED; T20x46mm; 40 000 часов | 1.1W     | Ba15d  | 0.1     | 652037701 |
| Schiefer General Lamps clear 24V; 25W; T28x63mm              | 25W      | Ba15d  | 0.1     | 156342900 |

| Наименование     | Кабельный ввод | Цоколь | Вес, кг | Артикул  |
|------------------|----------------|--------|---------|----------|
| 1017/gR /1984    | -0             | E14    | 0.6     | 10011571 |
| 1017/2/ gR /1984 | =0             | E14    | 0.7     | 10013103 |
| 1017/D/gR /1984  | -0-            | E14    | 0.7     | 10012761 |
| 1017/gK /1984    | -0             | E14    | 0.7     | 10012988 |
| 1017/2/ gK /1984 | =0             | E14    | 0.8     | 10013095 |
| 1017/D/gK /1984  | -0-            | E14    | 0.8     | 10013139 |