

1031; 1031oS

Светильники судовые палубные из латуни для ламп накаливания

- мощность лампы до 100W
- литая латунь
- защитная латунная сетка для 1031

IP56

24V

220V

E27

max
100W

A60

QT

TC-TSE

Описание:

Судовой палубный светильник для лампы накаливания с корпусом из латуни и стеклянным плафоном с отверстием для слива конденсатной воды с защитной латунной решеткой или без нее. Универсальность светильника позволяет использовать его не только для освещения палуб, но и в качестве основного освещения технических и служебных помещений, машинных отделений. В версии с цветными плафонами применяется в качестве сигнальных огней.

Материал:

корпус - литая латунь
рассеиватель - термостойкое стекло с отверстием для слива конденсатной воды
защитная сетка - латунная проволока

Источник света: (в комплект поставки не входит)

лампа накаливания max 100W с цоколем E27
светодиодная лампа (LED) со встроенным ПРА и цоколем E27
компактно-люминесцентная лампа со встроенным ПРА и цоколем E27
при использовании ламп с мощностью более 75W рекомендуется комплектовать ответвительной коробкой из латуни

Степень защиты: IP56**Монтаж:**

3 монтажные проушины в основании светильника для болта M6

Подключение:

1 или 2 латунных кабельных ввода M24 для кабеля ϕ 12-14,5мм. Для других сечений кабеля: от 7мм - до 17,5мм по запросу

Дополнительно:

цветные рассеиватели (опаловый, красный, зеленый, синий, желтый), рассеиватели без отверстия для слива конденсатной воды, версия с цоколем B22



1031/2

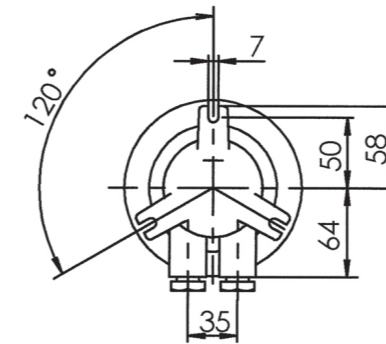


1031/oS

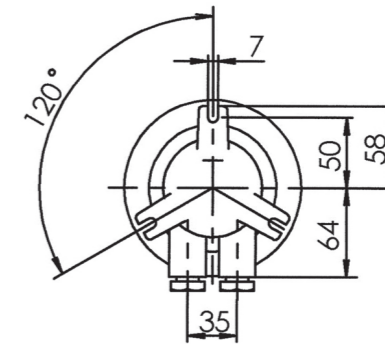
1031; 1031oS

Светильники судовые палубные из латуни для ламп накаливания

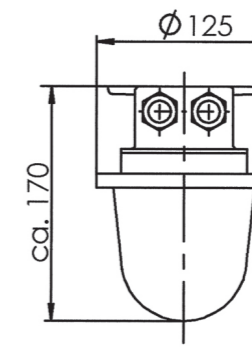
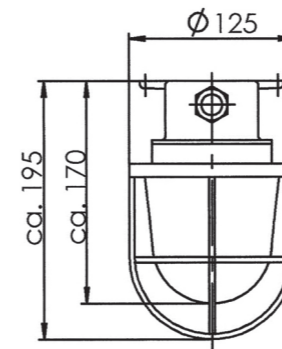
Габаритные размеры



1031



1031oS



Наименование	Кабельный ввод	Цоколь	Вес, кг	Артикул
1031/1954	=0	E27	1.5	10012828
1031/2/1954	=0	E27	1.7	10012999
1131/D/1954	=0-	E27	1.6	10013932
1031/oS/1954	=0	E27	1.2	10014058
1031/2/oS/1954	=0	E27	1.4	10014343
1031/D/oS/1954	=0-	E27	1.3	10012389

Запасные части

Наименование	Описание	Вес, кг	Артикул
1900	Цилиндрический стеклянный рассеиватель	0.3	22000293
1940	Фланец со стеклянным рассеивателем без защитной сетки	0.6	22000310
1941	Фланец со стеклянным рассеивателем с защитной латунной сеткой	0.9	22000309
1954	Ламподержатель с 3 монтажными лапками E27	0.1	22000192

Аксессуары

Тип	Мощность	Цоколь	Вес, кг	Артикул
Osram HALOGEN ECO PRO CLASSIC A 64544 A PRO (915 lm)	57W	E27	0.1	998088
Osram HALOGEN ECO PRO CLASSIC A 64547 A PRO (1320 lm)	77W	E27	0.1	998101
Osram DULUX PRO MICRO TWIST 17W/825 E27 (1200 lm) h-112mm	17W	E27	0.1	986160
Schiefer General Lamps frosted E27; 24V; 60W; 60x105mm	60W	E27	0.1	276040501