

## CL FLEX

## Светильник освещения рабочего места люминесцентный 1x9/11W

- гибкий виброустойчивый кронштейн
- малое энергопотребление
- мягкий равномерный свет
- несколько видов монтажа

- срок службы источника света 16.000 часов

IP20

220V

G23

TC-S

**Описание:**

Судовой светильник направленного света для компактно-люминесцентной лампы 9 или 11W с гибким виброустойчивым кронштейном 500 и 700 мм и выключателем в основании.

Благодаря высококачественному свету люминесцентных ламп, структурированному плафону с равномерным распределением света, прочному гибкому кронштейну и нескольким видам монтажа светильник имеет очень широкую сферу применения: рабочие и технические помещения, верстаки, офисные столы, лаборатории и каюты.

В комплекте с магнитным рассеивателем чрезвычайно удобен для освещения распределительных щитов, позволяя перемещать и устанавливать светильник точно в месте проведения работ. Люминесцентный источник света излучает мало тепла, поэтому светильник подходит для подсветки смотровых стекол измерительных приборов чувствительных к нагреву, а также в условиях ограниченного пространства небольших помещений.

Предназначен для установки на морских судах всех типов.

**Материал:**

корпус - износостойкий термопластичный полиуретан, черный, длина 500мм,  
голова – алюминий,  
рассеиватель – структурированный поликарбонат

**Рабочее напряжение:**

230V (встроенный ПРА)

**Источник света:**

компактно-люминесцентная лампа 9 или 11W с цоколем G23

**Степень защиты:**

IP20

**Монтаж:**

накладной, 4 монтажных отверстия, Ø 5 мм

**Подключение:**

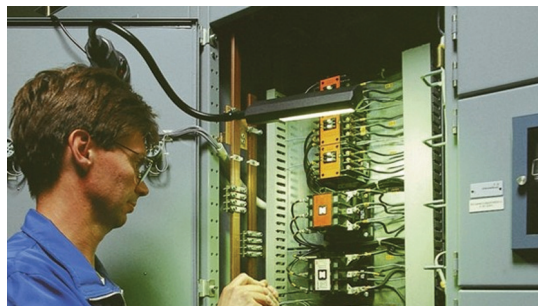
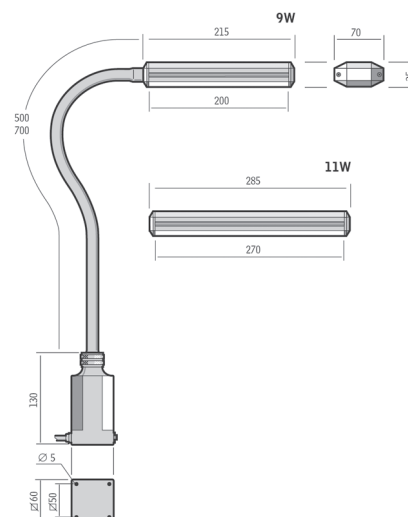
1 боковой кабельный ввод, кабель 2 м

**Дополнительно:**

кронштейн 700мм; варианты монтажа (магнит, струбцина, угловой настенный кронштейн, настольное основание)



CL FLEX



Тип	Мощность	Цоколь	Питание	Кронштейн	Артикул
CL FLEX/500/9	1x9W	G23	230V	500 mm	14810
CL FLEX/500/11	1x11W	G23	230V	500 mm	14820