

TLM88-S

Светильник судовой палубный для люминесцентных ламп и светодиодных источников света

- корпус из нержавеющей стали с ребрами жесткости
- быстрозажимные клипсы
- отсутствие бокового свечения
- окраска светильника в цвет корпуса судна

IP67

24V

127V

220V

LED

G13

T26(T8)

Описание:

Палубный судовой светильник для люминесцентных ламп и (или) светодиодов с прочным корпусом из нержавеющей стали.

Универсальность конструкции позволяет комбинировать источники света основного и аварийного освещения в соответствии с требованиями клиента. Конструктивной особенностью TLM88 является отсутствие бокового свечения (свет направлен только на палубу), тем самым повышается безопасность судовождения. А у версии с синим светофильтром значительно улучшается эффект светомаскировки, что позволяет использовать их на военных судах. Легкий и быстрый монтаж с помощью боковых сварных кронштейнов с пазами и отверстиями. Пазы позволяют разметить и прикрутить винты заранее, а затем просто вставить кронштейн, что облегчает монтаж. Назначение: открытые палубы на судах различного назначения в качестве общего или местного освещения, технические помещения с агрессивной средой, военные корабли.

Материал:

корпус - нержавеющая сталь
быстрозажимные клипсы - нержавеющая сталь
рассеиватель - ударопрочный прозрачный поликарбонат
кабельные вводы - полиамид или латунь

Источник света: (в комплект поставки не входит)
светодиодный модуль (LED): STARK LLE
люминесцентная лампа T8(T26): 18W, 36W

Монтаж:

на 2 боковых сварных кронштейна с отверстиями для болтов 8мм

Подключение:

стандарт: на проход через пластиковый кабельный ввод M20, 1 ввод и 1 заглушка с каждой стороны, внутренняя проводка готовая, клеммная колодка винтовая
по запросу: другое количество кабельных вводов, кабельные вводы из латуни

Дополнительно:

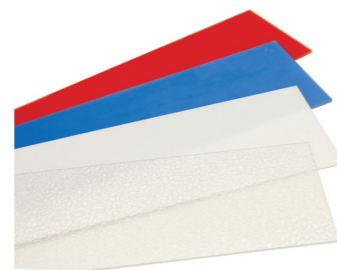
корпус из оцинкованной стали (Z) см. стр. 146
версия с блоком аварийного питания на 3 часа (A3)
цветные светофильтры – синий, красный
рассеиватели - опал, призма



TLM88-S 2180



TLM88-S 2180

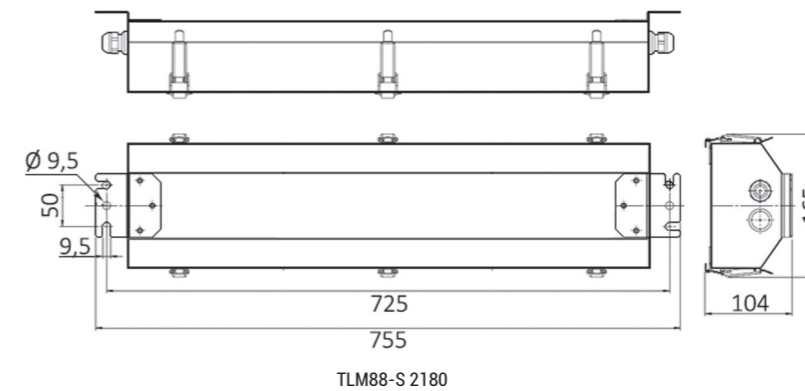


Цветные светофильтры и рассеиватели

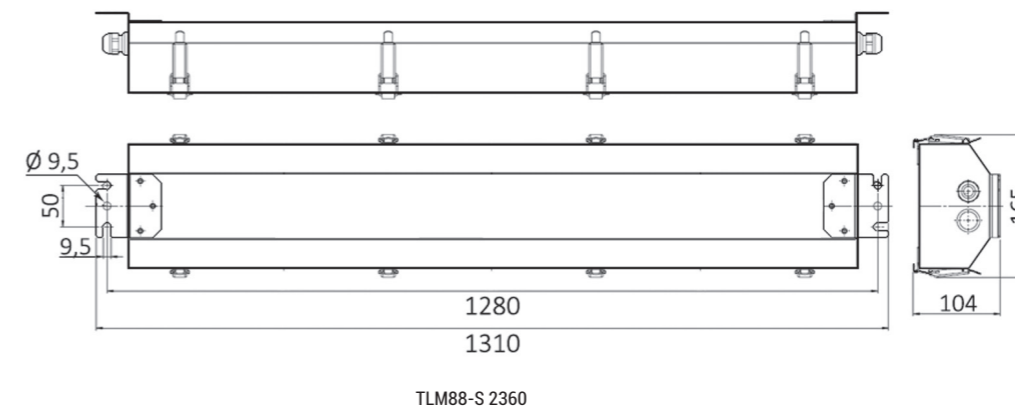
TLM88-S

Светильник судовой палубный для люминесцентных ламп и светодиодных источников света

Габаритные размеры



TLM88-S 2180



TLM88-S 2360



Кронштейн поворотный AM08

Аксессуары

Тип	Мощность	Цоколь	Вес, кг	Артикул
Osram Lumilux Plus Eco 18W/31-830	18W	G13	0.1	517810
Osram Lumilux Plus Eco 36W/31-830	36W	G13	0.2	517896
Schiefer White Leds 24V; 1,1W; 24LED; T20x46mm; 40 000 часов	1.1W	Ba15d	0.1	652037701
Schiefer General Lamps clear 24V; 25W; T28x63mm	25W	Ba15d	0.1	156342900
Philips Led Tube GA 11W/840 (= 18W/G13)	11W	G13	0.3	92071000

Наименование	Напряжение	Лампа	Цоколь	Вес, кг	Артикул
TLM88-S 0412LED TW PC M20 230/50 WD	220V	12W	-	5.4	31351041200
TLM88-S 2180HF TW PC M20 230/50 WD	220V	18W	G13	5.0	31351218000
TLM88-S 2180HF B15 TW PC M20 230/50 WD	220V	18W+до25W	G13+Ba15d	5.1	31351218001
TLM88-S 2360HF TW PC M20 230/50 WD	220V	36W	G13	6.4	31351236000
TLM88-S 2184HF TW PC M20 24VAC/DC WD	24V	18W	G13	5.0	31351218400