

TLM08-S

Светильник судовой палубный для люминесцентных ламп и светодиодных источников света

- ударопрочный рассеиватель из поликарбоната
- корпус и быстрозажимные клипсы из нержавеющей стали
- компактная форма
- версия со светодиодными лампами

IP67

24V

127V

220V

LED

G5

2G11

G24q-3

T16(T5)

TC-DEL

Описание:

Компактный многофункциональный судовой палубный светильник для люминесцентных, компактно-люминесцентных ламп и светодиодных источников света с прочным корпусом из нержавеющей стали. Универсальность конструкции позволяет комбинировать источники света основного и аварийного освещения в соответствии с требованиями клиента. Отсутствие бокового свечения позволяет снизить «световое загрязнение» и тем самым повысить безопасность судоходства. А версия с синим светофильтром, может применяться на военных судах в режиме светомаскировки. Применение светодиодных источников света мощностью всего 4W дает 6 часов стабильной работы от встроенной аккумуляторной батареи без потери светового потока.

Легкий и быстрый монтаж с помощью боковых сварных кронштейнов с пазами и отверстиями. Пазы позволяют разметить и прикрутить винты заранее, а затем просто вставить кронштейн, что облегчает монтаж. Назначение: открытые палубы на судах различного назначения в качестве общего или местного освещения, технические помещения с агрессивной средой, небольшие катера с низковольтным бортовым питанием, военные корабли.

Материал:

корпус – нержавеющая сталь
быстрозажимные клипсы - нержавеющая сталь
рассеиватель – ударопрочный прозрачный поликарбонат
кабельные вводы – полиамид или латунь

Источник света: (в комплект поставки не входит)
светодиодный модуль (LED): FHS 4W или 6W
линейная люминесцентная лампа T5(T16): 8W
компактно-люминесцентная лампа TL-DEL: 11W, 18W, 26W

Монтаж:

на 2 боковых сварных кронштейна с отверстиями для болтов 8мм

Подключение:

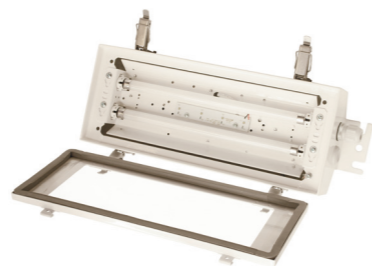
стандарт: на проход через пластиковый кабельный ввод M20, 1 ввод и 1 заглушка с каждой стороны, внутренняя проводка готовая, клеммная колодка винтовая
по запросу: другое количество кабельных вводов, кабельные вводы из латуни

Дополнительно:

цветные фильтры – синий, красный
рассеиватели - опаловый, призматический
корпус из оцинкованной стали (Z) см. стр. 145



TLM08-S 2080 HF LED...-A3



TLM08-S 2080 HF LED...-A3

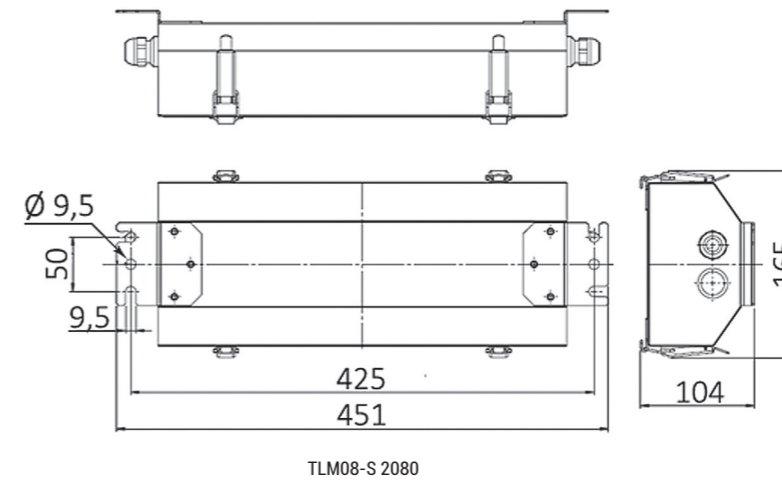


Цветные светофильтры и рассеиватели

TLM08-S

Светильник судовой палубный для люминесцентных ламп и светодиодных источников света

Габаритные размеры



TLM08-S 2080



TLM08-S 2080 HF LED со светодиодным модулем аварийного освещения

Наименование	Напряжение	Лампа	Цоколь	Вес, кг	Артикул
TLM08-S 0104LED TW PC M20 230/50 WD A3	100-277V	4W	-	3.2	313501043400
TLM08-S 0106LED TW PC M20 230/50 WD	100-277V	6W	-	3.2	313501063400
TLM08-S 1260 HF TW PC M20 230/50 WD	220V	26W	G24q-3	3.3	313501263500
TLM08-S 2080 HF TW PC M20 230/50 WD	220V	8W	G5	3.3	313502083500
TLM08-S 2080 HF LED TW PC M20 230/50 WD A3	220V	8W	G5+LED A3	3.9	313502083503
TLM08-S 1264 HF TW PC M20 24VAC/DC WD	24V	26W	G24q-3	3.3	313501264500
TLM08-S 2084 HF TW PC M20 24VAC/DC WD	24V	8W	G5	3.3	313502084500

Аксессуары

Тип	Мощность	Цоколь	Вес, кг	Артикул
Osram Lumilux Plus Eco 8W/71-827	8W	G5	0.1	959881
Osram DULUX D/E 26 W/830	26W	G24q-3	0.1	327235