

**1131/CR; 1131/CR/L**

Светильник судовой палубный из латуни для лампы накаливания или для компактно-люминесцентной лампы

- основание из литой латуни
- версия с энергосберегающей лампой
- рассеиватель из структурированного ударопрочного поликарбоната

**IP56****24V****220V****max  
60W****E27****A60****QT****TC-TSE****Описание:**

Судовой палубный светильник для лампы накаливания с корпусом из латуни и ударопрочным поликарбонатным плафоном.

Универсальность светильника позволяет использовать его не только для освещения палуб, но и в качестве основного освещения технических и служебных помещений. Может также использоваться в качестве местного освещения кнехт, лебедек, рабочих мест, где возможно возникновение ударных нагрузок.

Структурированный плафон позволяет снизить блескость лампы, снижая нагрузку на глаза, что особенно важно для небольших помещений с низким потолком. Удлиненный плафон специально разработан для прямой замены лампы накаливания на компактно-люминесцентную лампу со встроенным ПРА, так как из-за интегрированного балласта ее высота больше стандартной высоты лампы накаливания. Это позволяет существенно сэкономить электроэнергию и продлить срок службы светильника между плановыми заменами источника света. Можно произвести модернизацию имеющейся стандартной версии светильника 1131/CR для лампы накаливания заказав только удлиненный плафон.

**Материал:**

корпус - литая латунь  
рассеиватель - структурированный поликарбонат, с отверстием для слива конденсатной воды (стандарт) или без отверстия

**Источник света:** (в комплект поставки не входит)  
лампа накаливания max 60W с цоколем E27  
светодиодная лампа (LED) со встроенным ПРА и цоколем E27  
компактно-люминесцентная лампа со встроенным ПРА и цоколем E27

**Степень защиты:** IP56

**Монтаж:**

2 монтажные проушины в основании светильника для болта M6

**Подключение:**

1 или 2 латунных кабельных ввода M24 для кабеля  $\phi$  12-14,5 мм. Для других сечений кабеля: от 7мм - до 17,5мм по запросу

**Дополнительно:**

цветные плафоны (опаловый, красный, зеленый, синий, желтый) с отверстием или без него  
настенный кронштейн из латуни



1131/CR



1131/CR/L



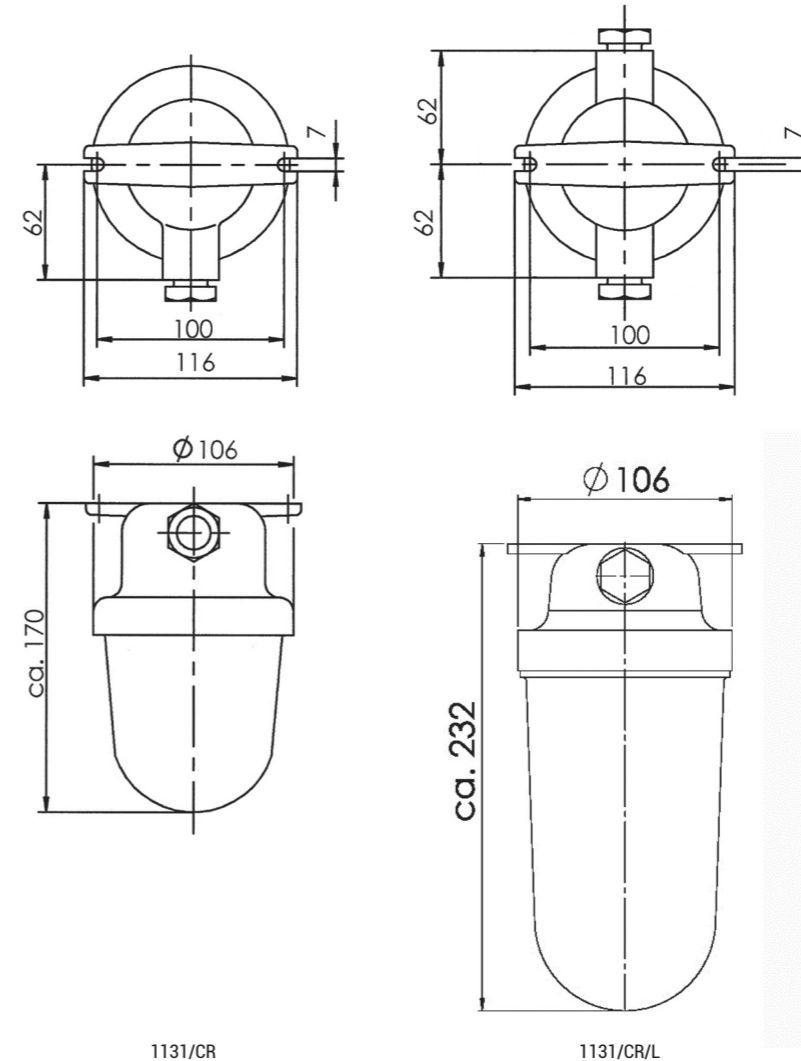
Антиослепляющий экран

Наименование	Кабельный ввод	Цоколь	Вес, кг	Артикул
1131/CR/1974	-0	E27	0.7	10011508
1131/2/CR/1974	=0	E27	0.8	10011540
1131/D/CR/1974	-0-	E27	0.8	10014356
1131/CR/L/1974	-0	E27	0.7	10013273
1131/2/CR/L/1974	=0	E27	0.9	10013274
1131/D/CR/L/1974	-0-	E27	0.9	10013275

**1131/CR; 1131/CR/L**

Светильник судовой палубный из латуни для лампы накаливания или для компактно-люминесцентной лампы

Габаритные размеры



## Запасные части

Наименование	Описание	Вес, кг	Артикул
1931/CR	Структурированный плафон из поликарбоната с кольцевой нарезкой M100x2	0.1	22000290
1931/CR/L	Структурированный плафон из поликарбоната с кольцевой нарезкой M100x2	0.1	22000203
1189	Антиослепляющий экран из латуни	0.3	22000534
1112	Настенный кронштейн из латуни, короткий	0.1	22000350
1160	Настенный кронштейн из латуни, удлиненный	0.3	22000351

## Аксессуары

Тип	Мощность	Цоколь	Вес, кг	Артикул
Osram HALOGEN ECO PRO CLASSIC A 64544 A PRO (915 lm)	57W	E27	0.1	998088
Osram DULUX PRO MICRO TWIST 17W/825 E27 (1200 lm) h-112mm	17W	E27	0.1	986160
Osram DULUX PRO MINI TWIST 23W/825 E27 (1520 lm) h-135mm	23W	E27	0.1	986375
Schiefer General Lamps frosted E27; 24V;60W; 60x105mm	60W	E27	0.1	276040501