

**1026; 1026/ES; 1026/N****Светильник судовой палубный/трюмный плоской формы для лампы накаливания или компактно-люминесцентной лампы**

- литая латунь
- высота всего 13 см
- версия для двухконтурного питания
- откидная рама с защитным стеклом

**IP56****24V****220V****E27****G23****E14****A60****QT****TC-TSE****Описание:**

Специально разработанный особо прочный судовой палубный/трюмный светильник плоской формы для лампы накаливания или компактно-люминесцентной лампы, с корпусом и защитной решеткой из литой латуни и стеклянным термоустойчивым плафоном. Используется для освещения мест с большими механическими нагрузками и ограниченной установочной глубиной - трюмов, помещений и проходов, погрузочных площадок.

Версия с двумя компактно-люминесцентными лампами по 9W каждая позволяют получить, при пятикратном снижении электропотребления, световой поток равный лампе накаливания мощностью 100W, а также более длительные интервалы времени между заменами ламп благодаря восьмикратному сроку службы.

Версия с дополнительным цоколем двухконтурного питания обеспечивает безопасность людей в случае отключения основного питания, что особенно важно в погрузо-разгрузочных зонах, как мест повышенной опасности для человека.

**Материал:**

корпус и защитная решетка - литая латунь  
рассеиватель - прозрачное термоустойчивое стекло

**Источник света:** (в комплект поставки не входит)

лампа накаливания max 100W с цоколем E27  
лампа накаливания max 60W с цоколем E27 для основного и max 25W с цоколем E14 для аварийного освещения  
компактно-люминесцентная лампа 9W с цоколем G23

**Степень защиты:** IP56**Монтаж:**

3 монтажные проушины в основании светильника для болта M8

**Подключение:**

1 или 2 латунных кабельных ввода M24 для кабеля  $\varnothing$  12-14,5мм. Для других сечений кабеля: от 7мм - до 17,5мм по запросу

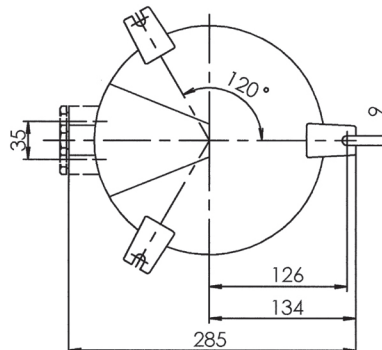
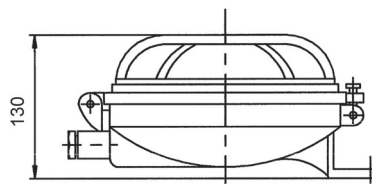
**Дополнительно:**

версия с цоколем B22 и Ba15d



1026/2

Габаритные размеры



Наименование	Кабельный ввод	Цоколь	Вес, кг	Артикул
1026/ 1974	=0	E27	4.9	10012989
1026/2/ 1974	=0	E27	4.9	10012838
1026/ES	=0	G23	5.3	10013715
1026/2/ES	=0	G23	5.3	10013026
1026/2/N/E	=0	E27/E14	4.9	10010220

## Запасные части

Наименование	Описание	Вес, кг	Артикул
1905	Стеклоплафон	0.5	22000301
GLK 1026	Стеклоплафон с защитной решеткой	1.8	22000303

## Аксессуары

Тип	Мощность	Цоколь	Вес, кг	Артикул
Osram DULUX S 9W/830	9W	G23	0.1	025742
Osram CSPC. T17/54 CL 15 (100 lm)	15W	E14	0.1	092958
Osram HALOGEN ECO PRO CLASSIC A 64544 A PRO (915 lm)	57W	E27	0.1	998088
Osram HALOGEN ECO PRO CLASSIC A 64547 A PRO (1320 lm)	77W	E27	0.1	998101
Osram DULUX PRO MINI TWIST 23W/825 E27 (1520 lm) h-135mm	23W	E27	0.1	986375