

FR230

Пржектор поисковый галогенный
100W, 150W, 250W, 300W

- полностью выполнен из латуни
- ручная регулировка фокуса
- для галогенной лампы 100W, 150W, 250W и 300W

100W**Описание:**

Компактный судовой поисковый прожектор для галогенной лампы с параболическим зеркальным отражателем.

150W

Корпус прожектора полностью выполнен из латуни и дополнительно покрыт порошковой окраской печной закалки. Это придает особую прочность небольшому корпусу, устойчивость к коррозии и воздействию морской воды. Параболический отражатель из зеркального стекла диаметром всего 23 см обеспечивает дальность действия до 1 095 метров.

250W

Прекрасные световые характеристики, компактные размеры, надежная и легко управляемая конструкция необычайно востребованы на судах малого флота, рыболовецких судах, полицейских катерах, скоростных судах береговой охраны, прогулочных теплоходах, а также военных судах.

300W**12V****24V****220V****IP56**

Источник света: галогенная лампа 100W/150W/250W/300W с цоколем GX6,35 (в комплект поставки не входит)

Рабочее напряжение: 12V/24V/230V

Отражатель: параболический зеркальный, Ø 230 мм

Степень защиты: IP56

Типы монтажа и управления: D монтаж на палубу; DP монтаж на палубу на пьедестале; C управление из рубки; CP управление из рубки, на пьедестале

Диапазон поворота:

- по горизонтали: 450°
- по вертикали: от -30° до +35°

Рабочая температура: до -20°C

Регулировка фокуса: наружная ручная с помощью маховика

Вес: 9,8 кг (D); 14,9 кг (DP); 12,1 кг (C); 17,1 кг (CP)

Оснащение: антиослепляющий экран, фронтальная панель из закаленного стекла с накидными винтами крепления, поставляется с заранее подведенным 3 метровым кабелем

Дополнительно: хромированное покрытие, нестандартные размеры рычага управления, монтажного основания или пьедестала

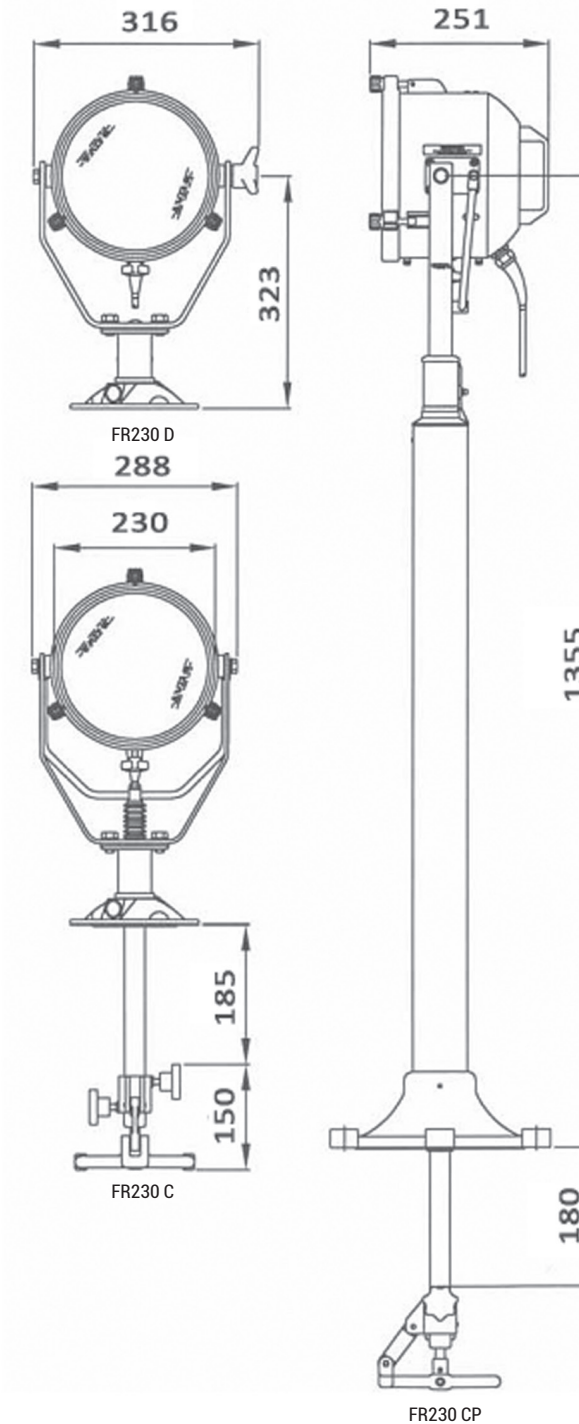


FR230 D

FR230

Пржектор поисковый галогенный
100W, 150W, 250W, 300W

Габаритные размеры:



Данные для монтажа основания:
D, C - 3 отверстия диаметром 11 мм равноудаленные друг от друга по окружности диаметром 154 мм
DP, CP - 4 отверстия диаметром 12,5 мм равноудаленные друг от друга по окружности диаметром 270 мм.
Центральное отверстие для рычага управления диаметром 75 мм для C и CP

Тип	Мощность (W)	Питание (V)	Дальность (m)	Световой поток (млн.кд)	Угол рассеив., °	Цоколь	Артикул			
							D	DP	C	CP
FR230	100	12	643	0,41	2,0	GX 6,35	A2808	A2807	A2810	A2809
FR230	150	24	784	0,61	2,0	GX 6,35	A2808	A2807	A2810	A2809
FR230	250	24	1 095	1,2	2,0	GX 6,35	A2808	A2807	A2810	A2809
FR230	300	230	888	0,79	4,9	GX 6,35	A2897	A2904	A2902	A2903