

МАКРОФОН

Свисток воздушный для судов всех типов

- для судов любой длины
- полное соответствие международным правилам МППСС 1972, Приложение III
- не требует технического обслуживания

IP56

230V
AC

24V
DC

Описание:

Воздушные свистки серии МАКРОФОН разработаны для судов всех классов. Автоматическая подача звукового сигнала производится с помощью электромагнитного клапана (стандарт), ручная с помощью тросика. Частота звука от 90 Гц до 370 Гц. Работает на сжатом воздухе от 6 до 40 бар. Надежный и отлаженный механизм, не требует технического обслуживания, рекомендуется периодическая чистка только фильтра сжатого воздуха. Для аварийной подачи сигнала устройство может комплектоваться вторым электромагнитным клапаном или ручным тросиком (опция). Эксплуатация при t до -60°C при установке нагревательного элемента для подогрева рупора (опция).

Степень защиты: IP56

Материал:

бронза или медь устойчивая к воздействию коррозии и морской воды, пластик используется только для верхней крышки

Диапазон рабочих температур: от -25° до $+60^{\circ}$, с установленным нагревательным элементом рупора до -60°

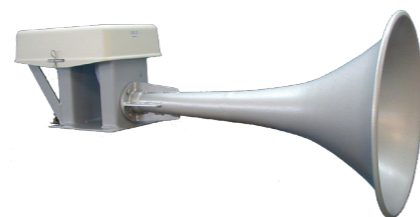
Одобрение: PMPC, PPP, BSH, NMD, RINA, CCS и т.д.

Специальные версии:

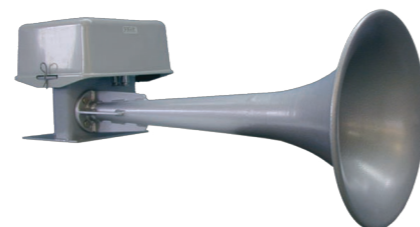
для военных кораблей и подводных лодок – антимагнитные материалы, antivибрационные опоры из нержавеющей стали, полная защита мотора от вибрации; для судов арктического класса – с нагревательным элементом для подогрева рупора свистка; для яхт класса люкс – уникальный дизайн, индивидуальные цветовые решения, высококачественное хромированное покрытие

Стандартная комплектация:

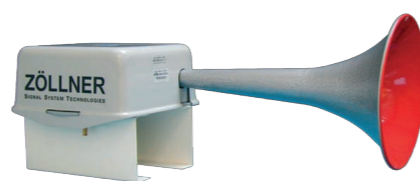
воздушный свисток с одним электромагнитным клапаном (без рычага для ручного тросика, без фильтра сжатого воздуха, без нагревательного элемента для подогрева рупора свистка)



ZM200/90b
ZM200/110b



M125/130b
M125/160b

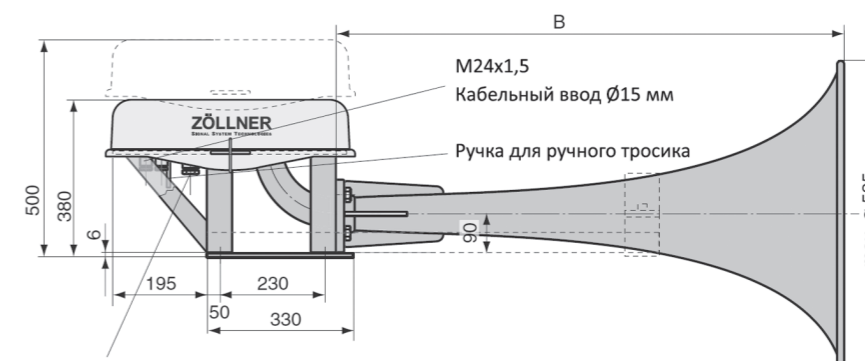


M75F/260

МАКРОФОН

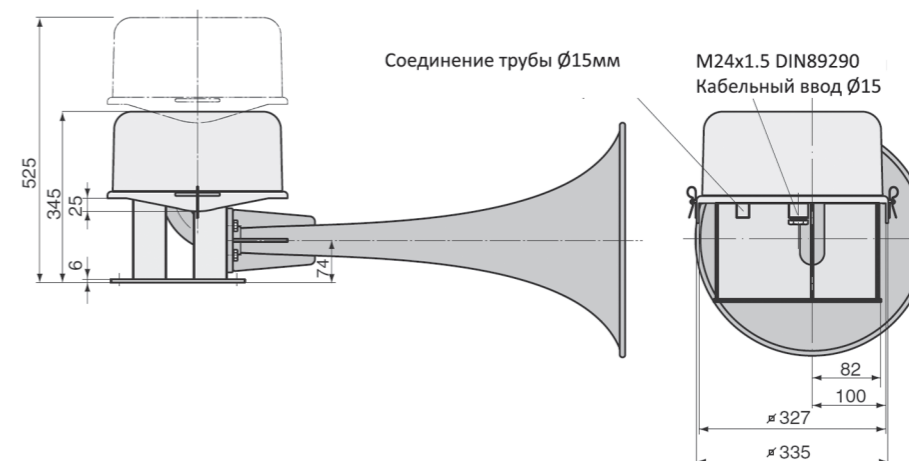
Свисток воздушный для судов всех типов

Габаритные размеры

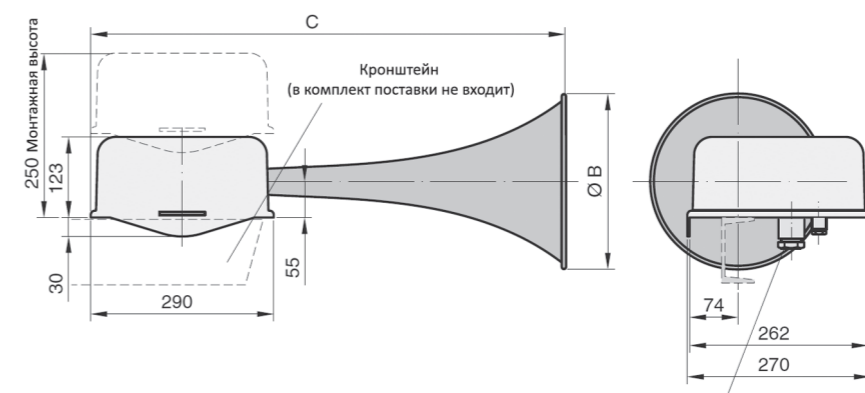


Внутренний диаметр трубы мин. NW12
Наружный диаметр трубы 15 мм

ZM200/90b
ZM200/110b



M125/130b
M125/160b



M75F/260
M75F/370

M24x1,5 DIN 89290

Тип	Частота звука (Гц)	Интенсивность звука в 1/3 - октавной полосе на расстоянии 1м для 2x10-5 Н/м2	Напряжение (V)	Габаритные размеры (мм)	Вес (кг)	Артикул
МАКРОФОН ZM200/90b	90 Гц	143 дБ	230VAC, 24V DC	1660x1140	61	по запросу
МАКРОФОН ZM200/110b	110 Гц	143 дБ		1570x1050	60	по запросу
МАКРОФОН M125/130b	130 Гц	138 дБ	3-фазный (уточнить при заказе)*	428x1090	30	010435603
МАКРОФОН M125/160b	160 Гц	138 дБ		428x890	30	010435605
МАКРОФОН M75F/260	260 Гц	138/130 дБ		590x268	2,7	01448103
МАКРОФОН M75F/370	370 Гц	130 дБ		425x200	2	7600001

Filter 3.1-R1/2 Фильтр сжатого воздуха для свистков МАКРОФОН 0,375 01049321

*Напряжение отличное от приведенного в таблице по запросу.