

MS 500 HL; MS 1000 HL

Пржектор заливающего света из латуни для галогенной лампы

- корпус из латуни
- быстрозажимные клипсы для легкой замены лампы
- небольшие размеры
- кронштейн из высококачественной нержавеющей стали

IP56

24V

220V

G6.35

R7s

QT-DE

QT

Описание:

Судовой прожектор заливающего света с элегантным корпусом из литой латуни для галогенной лампы до 1000W. Предназначен для локального освещения палуб, трапов, забортного пространства. Повышенная механическая прочность и коррозионная стойкость латунного корпуса к воздействию морской воды позволяют использовать прожектор в самых сложных для работы местах с повышенной ударной нагрузкой и близким расположением к поверхности воды. Дополнительное оснащение поворотным и/или антивибрационным кронштейном дает возможность легко изменять направление распространения света, например, для временного освещения трапов или мест посадки в шлюпки, и устанавливать его в местах повышенной вибрации, например на стреле подъемного крана.

В прожекторе MS500/24 установлены 2 цоколя G6.35 для 2 капсульных двухштырьковых ламп мощностью 50 или 100W. MS500 предназначен для использования с линейной галогенной лампой с цоколем R7s.

Материал:

корпус – литой, латунный
отражатель – анодированный алюминий
рассеиватель – термостойкое стекло
кронштейн и клипсы – нержавеющая сталь

Степень защиты: IP56

Источник света:

галогенная лампа 24V с цоколем G6,35:
50W (900lm), 100W (2 200lm)
линейная галогенная лампа сетевого напряжения с цоколем R7s длиной 114.2 мм:
200W (3 500lm), 300W (5 300lm), 500W (9 500lm)
линейная галогенная лампа сетевого напряжения с цоколем R7s длиной 185.7 мм:
750W (16 500lm), 1000W (22000lm)
Источники света в комплект поставки не входят

Монтаж:

стационарный на регулируемый кронштейн
S – на поворотный кронштейн из стали
SM – на поворотный антивибрационный кронштейн из стали

Подключение:

ответственная коробка из литой латуни с противо-изломным кабельным вводом со вставкой W10, пластиковый

Дополнительно:

галогенная лампа накаливания на 115V



MS 500



MS 1000



Галогенная лампа с цоколем G6.35

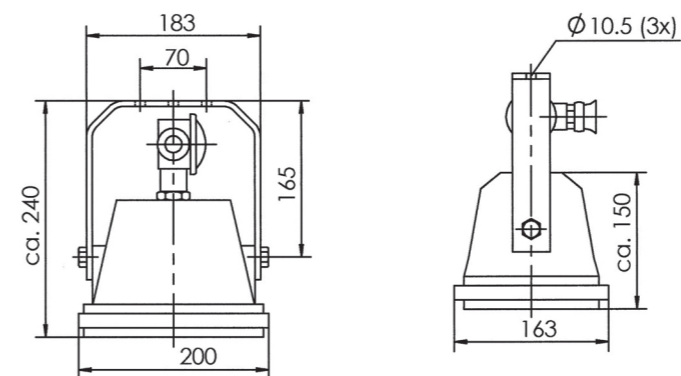


Линейная галогенная лампа с цоколем R7s

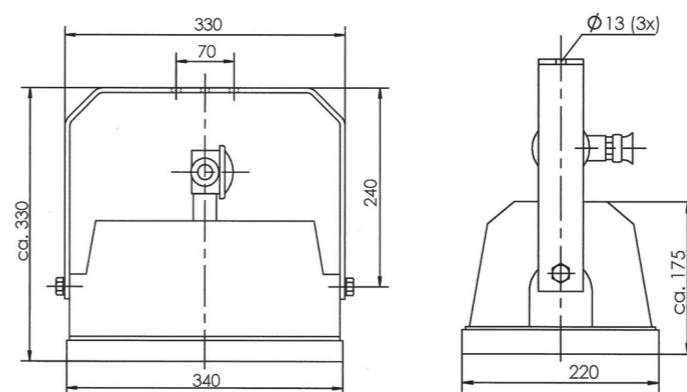
MS 500 HL; MS 1000 HL

Пржектор заливающего света из латуни для галогенной лампы

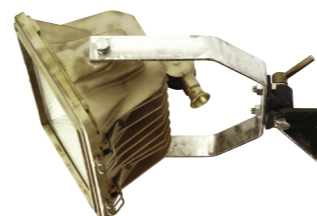
Основные размеры



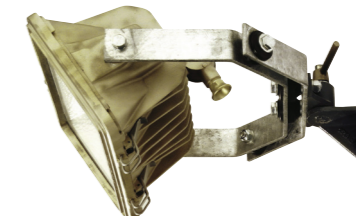
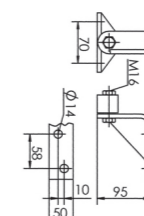
MS 500 HL



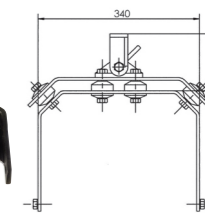
MS 1000 HL



Кронштейн «S»



Кронштейн «SW»



Аксессуары

Тип	Наименование	Вес, кг	Артикул
MS 500/Glass	Термостойкое стекло	0,3	22000244
Osram 64650	Галогенная лампа 24V, 50W, G6.35	0,1	107138
Osram 64638 HLX	Галогенная лампа 24V, 100W, G6.35	0,1	283050
Osram HaloLine 64698	Галогенная лампа 220V, 160W (200W)/R7s, L=114.2 mm	0,1	977755
Osram HaloLine 64701	Галогенная лампа 220V, 230W (300W)/R7s, L=114.2 mm	0,1	207692
Osram HaloLine 64702	Галогенная лампа 220V, 400W (500W)/R7s, L=114.2 mm	0,1	207715
Osram HaloLine 64560	Галогенная лампа 220V, 750W/R7s, L=185.7 mm	0,1	004167
Osram HaloLine 64740	Галогенная лампа 220V, 1000W/R7s, L=185.7 mm	0,1	004174
Schiefer Halogen 6418	Галогенная лампа 24/28V, 200W/R7s, L=114.2 mm	0,1	641840975

Тип	Цоколь	Вес, кг	Артикул
MS 500/24	2xG6.35	6,0	10014517
MS 500/24/S	2xG6.35	6,9	10014672
MS 500	R7s	6,0	10014281
MS 500/S	R7s	7,4	10014290
MS 1000	R7s	13	10013697
MS 1000/S	R7s	14,3	10012757
MS 1000/SM	R7s	15,3	10012754