

MS 500 HL; MS 1000 HL

Пржектор заливающего света из латуни для галогенной лампы

- корпус из латуни
- быстрозажимные клипсы для легкой замены лампы
- небольшие размеры
- кронштейн из высококачественной нержавеющей стали

IP56

24V

220V

G6.35

R7s

QT-DE

QT

Описание:

Судовой прожектор заливающего света с элегантным корпусом из литой латуни для галогенной лампы до 1000W. Предназначен для локального освещения палуб, трапов, забортного пространства. Повышенная механическая прочность и коррозионная стойкость латунного корпуса к воздействию морской воды позволяют использовать прожектор в самых сложных для работы местах с повышенной ударной нагрузкой и близким расположением к поверхности воды. Дополнительное оснащение поворотным и/или антивибрационным кронштейном дает возможность легко изменять направление распространения света, например, для временного освещения трапов или мест посадки в шлюпки, и устанавливать его в местах повышенной вибрации, например на стреле подъемного крана.

В прожекторе MS500/24 установлены 2 цоколя G6.35 для 2 капсульных двухштырьковых ламп мощностью 50 или 100W. MS500 предназначен для использования с линейной галогенной лампой с цоколем R7s.

Материал:

корпус – литой, латунный
отражатель – анодированный алюминий
рассеиватель – термостойкое стекло
кронштейн и клипсы – нержавеющая сталь

Степень защиты: IP56

Источник света:

галогенная лампа 24V с цоколем G6,35:
50W (900lm), 100W (2 200lm)
линейная галогенная лампа сетевого напряжения с цоколем R7s длиной 114.2 мм:
200W (3 500lm), 300W (5 300lm), 500W (9 500lm)
линейная галогенная лампа сетевого напряжения с цоколем R7s длиной 185.7 мм:
750W (16 500lm), 1000W (22000lm)
Источники света в комплект поставки не входят

Монтаж:

стационарный на регулируемый кронштейн
S – на поворотный кронштейн из стали
SM – на поворотный антивибрационный кронштейн из стали

Подключение:

ответственная коробка из литой латуни с противоизломным кабельным вводом со вставкой W10, пластиковый

Дополнительно:

галогенная лампа накаливания на 115V



MS 500



MS 1000



Галогенная лампа с цоколем G6.35



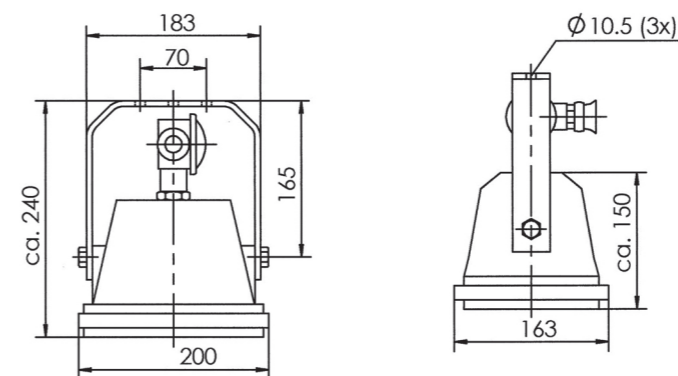
Линейная галогенная лампа с цоколем R7s

| Тип | Цоколь | Вес, кг | Артикул |
|-------------|---------|---------|----------|
| MS 500/24 | 2xG6.35 | 6.0 | 10014517 |
| MS 500/24/S | 2xG6.35 | 6.9 | 10014672 |
| MS 500 | R7s | 6.0 | 10014281 |
| MS 500/S | R7s | 7.4 | 10014290 |
| MS 1000 | R7s | 13 | 10013697 |
| MS 1000/S | R7s | 14.3 | 10012757 |
| MS 1000/SM | R7s | 15.3 | 10012754 |

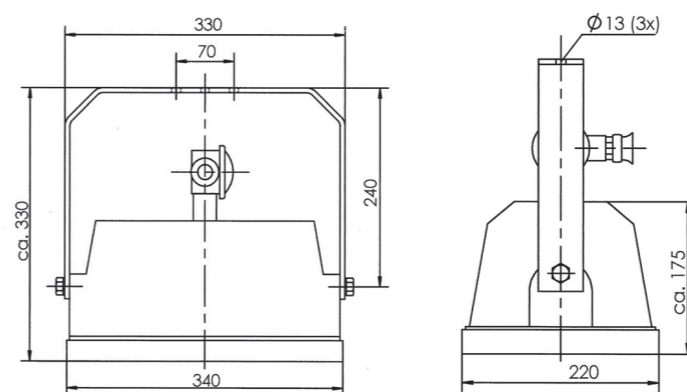
MS 500 HL; MS 1000 HL

Пржектор заливающего света из латуни для галогенной лампы

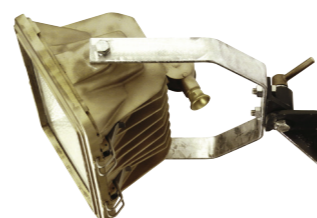
Основные размеры



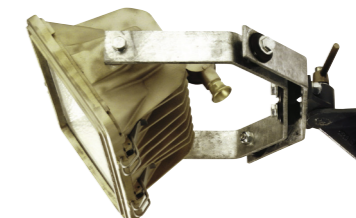
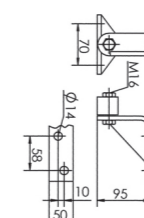
MS 500 HL



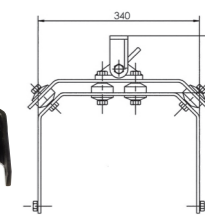
MS 1000 HL



Кронштейн «S»



Кронштейн «SW»



Аксессуары

| Тип | Наименование | Вес, кг | Артикул |
|-----------------------|--|---------|-----------|
| MS 500/Glass | Термостойкое стекло | 0,3 | 22000244 |
| Osram 64650 | Галогенная лампа 24V, 50W, G6.35 | 0.1 | 107138 |
| Osram 64638 HLX | Галогенная лампа 24V, 100W, G6.35 | 0.1 | 283050 |
| Osram HaloLine 64698 | Галогенная лампа 220V, 160W (200W)/R7s, L=114.2 mm | 0.1 | 977755 |
| Osram HaloLine 64701 | Галогенная лампа 220V, 230W (300W)/R7s, L=114.2 mm | 0.1 | 207692 |
| Osram HaloLine 64702 | Галогенная лампа 220V, 400W (500W)/R7s, L=114.2 mm | 0.1 | 207715 |
| Osram HaloLine 64560 | Галогенная лампа 220V, 750W/R7s, L=185.7 mm | 0.1 | 004167 |
| Osram HaloLine 64740 | Галогенная лампа 220V, 1000W/R7s, L=185.7 mm | 0.1 | 004174 |
| Schiefer Halogen 6418 | Галогенная лампа 24/28V, 200W/R7s, L=114.2 mm | 0.1 | 641840975 |