

STM76 400 1HS; STM76 400 2HS

Прожектор заливающего света из нержавеющей стали для газоразрядной лампы

- очень высокая светоотдача
- штампованная нержавеющая сталь
- быстрозажимные клипсы для легкой замены лампы
- кабельный ввод из латуни

IP67**220V****E40****HST****HIT****Описание:**

Мощный и высокоэффективный судовой прожектор заливающего света для 1 или 2-х натриевых или металлогалогенных ламп 250W или 400W.

Прожектор предназначен для установки на высоту от 6 метров для освещения больших пространств - поверхностей палуб, погрузочных терминалов, трюмов крупных судов, промышленных площадей.

Мощный световой поток, до 110 000 люменов, и долгий срок службы газоразрядных ламп позволяет устанавливать прожектор на высоте до 20 метров, в труднодоступных местах, например: на надстройке судов или на мачтах освещения портовых территорий. Световой поток газоразрядных ламп практически не зависит от температуры окружающей среды, при эксплуатации при -50°C необходимо использовать специальные устройства зажигания.

Прожектор с 1 лампой (1HS) имеет встроенный ПРА, для прожектора с 2 лампами (2HS) ПРА размещается в отдельном блоке, который заказывается отдельно. Универсальный ПРА позволяет использовать натриевую или металлогалогенную лампу для одного и того же прожектора без внесения каких-либо изменений.

Материал:

корпус, кронштейн и клипсы – штампованная нержавеющая сталь
корпус окрашен белой порошковой окраской печной заправки
крепежная рама стекла – армированный пластик
отражатель – анодированный алюминий с термостойким стеклом

Степень защиты: IP67

Источник света:

натриевая лампа с цоколем E40:

NAV-T 250W (33 200lm)

NAV-T 400W (56 500lm)

металлогалогенная лампа с цоколем E40:

HQI-T 250W (20 000lm)

HQI-T 400W (42 000lm)

Источники света в комплект поставки не входят

Монтаж:

стационарный, на 2 регулируемых кронштейна, каждый с 2 монтажными отверстиями Ø14мм, балласт для STM76 400 2HS монтируется отдельно – на 4 сварных кронштейна в основании

Подключение:

через индивидуальную распределительную коробку с кабельным вводом M24x1.5 из латуни

Дополнительно:

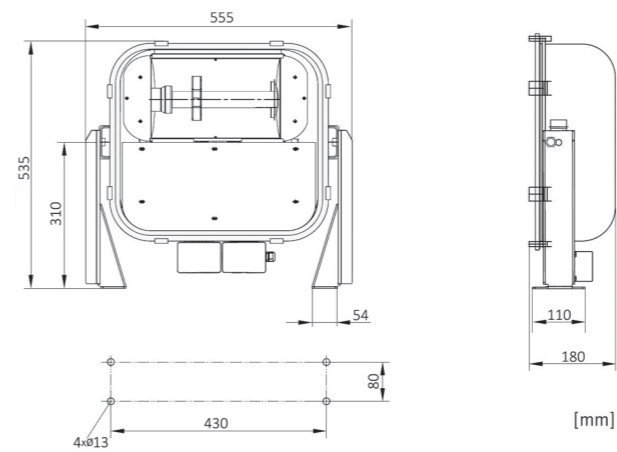
версия с горячим перезапуском



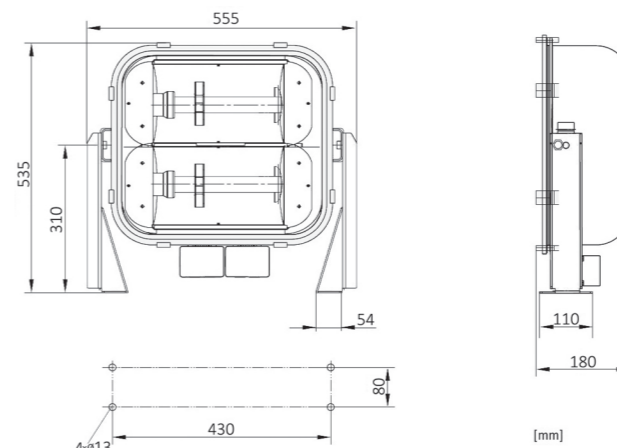
STM76 400 2HS

STM76 400 1HS
(встроенный ПРА)**STM76 400 1HS; STM76 400 2HS**

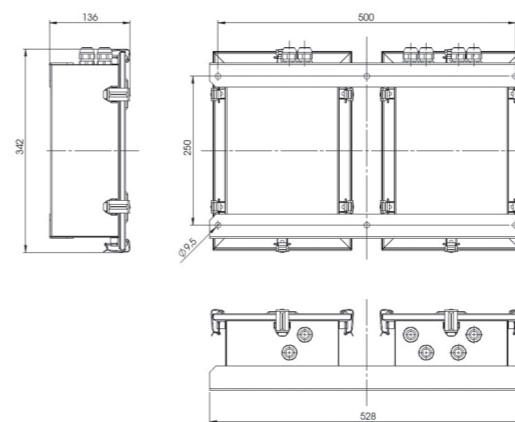
Прожектор заливающего света из нержавеющей стали для газоразрядной лампы

Основные размеры

STM76 400 1HS



STM76 400 2HS

VGM76 2 250
VGM76 2 400**Аксессуары**

Тип	Наименование	Вес, кг	Артикул
Osram Vialox NAV-T	Натриевая лампа 250W E40, 33 200 lm	0.3	024417
Osram Vialox NAV-T	Натриевая лампа 400W E40, 56 500 lm	0.3	281179
Osram Powerball HQI-T	Металлогалогенная лампа 250W E40, 20 000 lm	0.3	015293
Osram Powerball HQI-T	Металлогалогенная лампа 400W E40, 42 000 lm	0.3	324647

Тип	Цоколь	Вес, кг	Артикул
STM76 400 1HS	E40	17.9	315251403
STM76 400 2HS	E40	11.8	315252400
VGM76 2 250	-	22.4	315252250
VGM76 2 400	-	23.6	315252401