

# L230 LED 40W

Пржектор судовой поисковый светодиодный

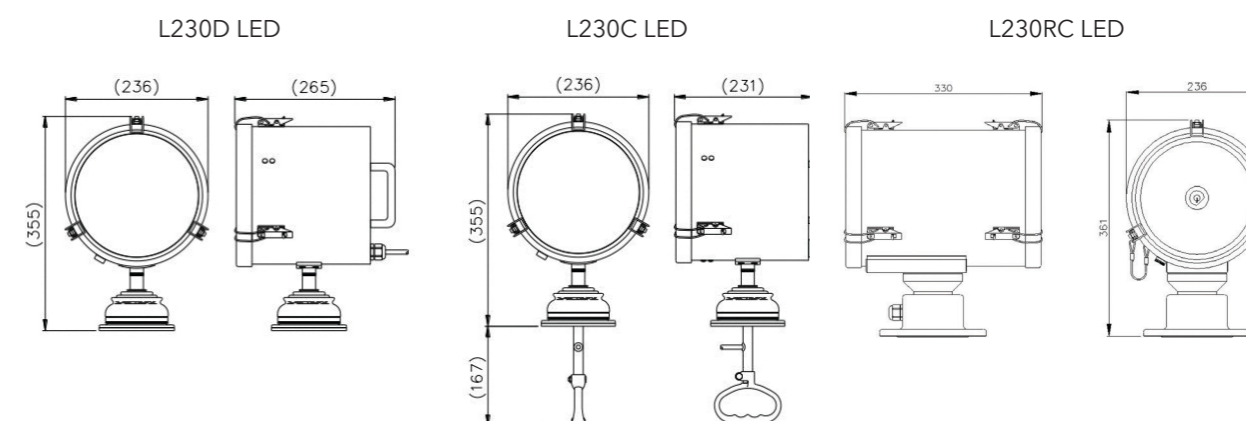


Источник света:	светодиодный модуль
Мощность:	40W
Цветовая температура:	6 000K
Сила света:	802 000 кд
Световой поток:	4 800 лм
Срок службы источника света:	50 000 часов
Напряжение:	12V/24V; 24V; 230V
Корпус:	нержавеющая сталь с эмалевым покрытием печной закали, устойчивая к коррозии и воздействию морской воды
Отражатель/Оптика:	параболический зеркально полированный алюминий, Ø230 мм
Степень защиты:	IP66 прожектор IP66 блок питания PSU
Рабочая температура:	-25°C (стандарт) -50°C (по запросу)
Регулировка фокуса	фиксированный
Комплектация:	смотреть стр. 7
Запасные части SP:	перечень по запросу

Тип	Монтаж и управление	Мощность	Напряжение	Дальность действия 1 лк	Артикул
L230LED40D24	D	40W	12V/24V	895 м	M10106021
L230LED40C24	C	40W	12V/24V	895 м	M10106022
L230LED40RC24	RC	40W	24V	895 м	M10106023
L230LED40RC	RC	40W	230V	895 м	M10106024



Габаритные размеры (в мм):



## Диапазон поворота

	по горизонтали	по вертикали	Угол рассеяния
D, DP	360°	-35° +35°	5°
C, CP	360°	-35° +35°	5°
RC	365°	-20° +20°	5°

## Вес

D	C	RC
4.00 кг	4.50 кг	11.00 кг

## Данные для монтажа:

Тип монтажа	Кол-во отверстий	Ø отверстия	PCD	Ø отверстия для рычага
D	3	6.4 мм	108 мм	108 мм
C	3	6.4 мм	108 мм	108 мм
RC	3	11.0 мм	154 мм	154 мм